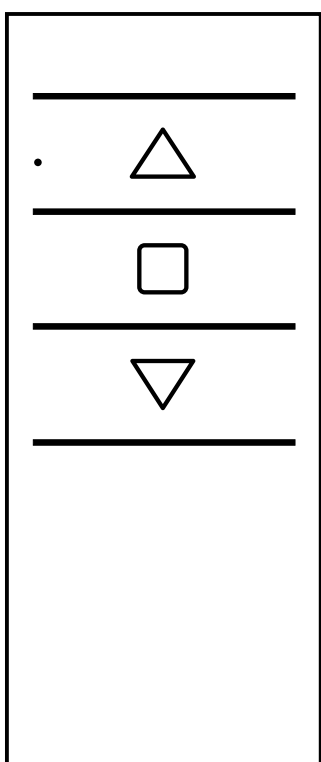


EMITTO SMARTLINE

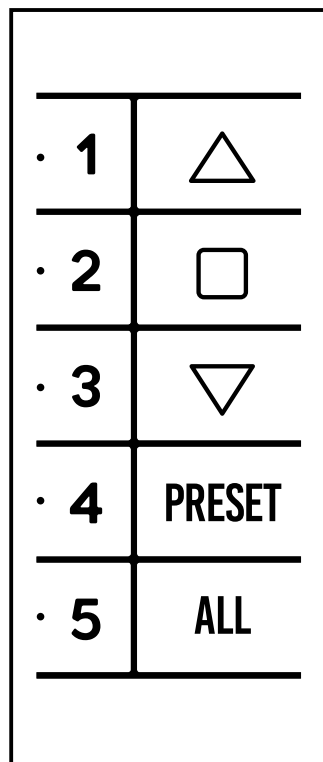
EMITTO SMART K-LINE

Émetteurs

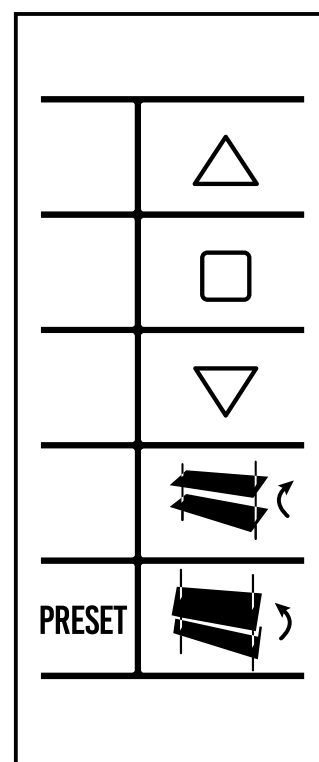
Les émetteurs *EMITTO SMARTLINE / SMART K-LINE* permettent la commande d'un ou de plusieurs moteurs avec récepteurs intégrés sur des volets, des stores intérieurs ou extérieurs.



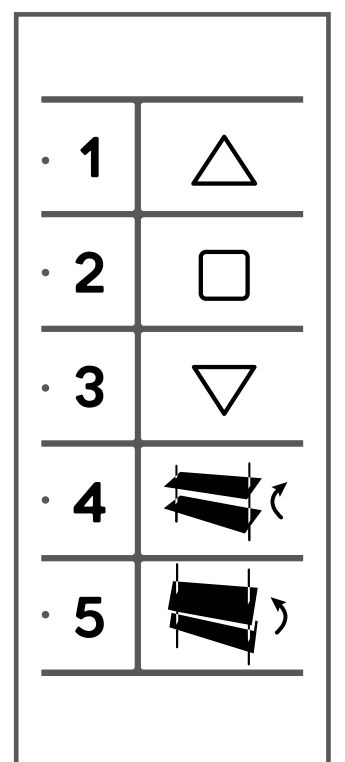
1 CANAL



5 CANAUX
PRESET / ALL



1 CANAL
TILTING / PRESET



5 CANAUX
TILTING

INDEX

DÉTAILS TECHNIQUES

BOUTONS ET FONCTIONS

BOUTONS DE PROGRAMMATION

SUPPORT MURAL

PROGRAMMATION DE L'ÉMETTEUR

AJOUTER UN ÉMETTEUR

CONTRÔLE/CHANGEMENT DE ROTATION

EFFACER UN ÉMETTEUR

EFFACER MÉMOIRE MOTEUR

REGLAGE DES FINS DE COURSES

REGLAGE DE LA POSITION INTERMÉDIAIRE

GESTION DES CANAUX

REMPACEMENT DES PILES

DÉTAILS TECHNIQUES



Batterie	3V mod. CR2032
Canaux	1/5
Encodage	RC Gaposa
Autonomie de la batterie	2 ans
Fréquence	868,30 MHz
Puissance rayonnée	0,150 mW
Protection	IP40
Portée (int/ext)	20 m / 200 m
Temp. de fonctionnement	-5°C / +40°C

AVERTISSEMENT: Ne pas utiliser ces émetteurs où il existe un risque d'interférence radio au delà de la norme (par exemple, à proximité d'aéroports ou de répéteurs radios).

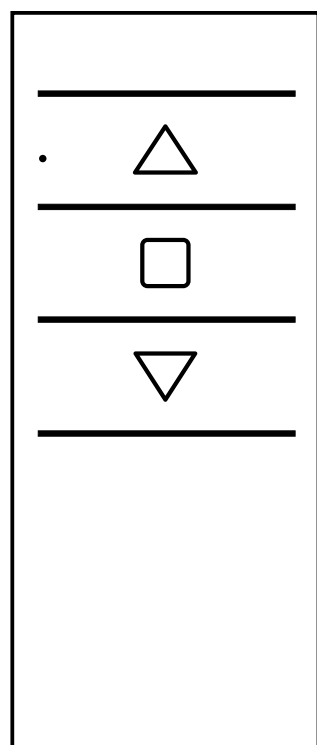
Le fonctionnement peut également être perturbé par des équipements de télécommunication et/ou par des installations d'émetteurs-récepteurs qui fonctionnent sur les mêmes fréquences.

NOTE: Si vous appuyez sur le bouton et que la led ne clignote pas, il est nécessaire de remplacer les piles.

BOUTONS ET FONCTIONS

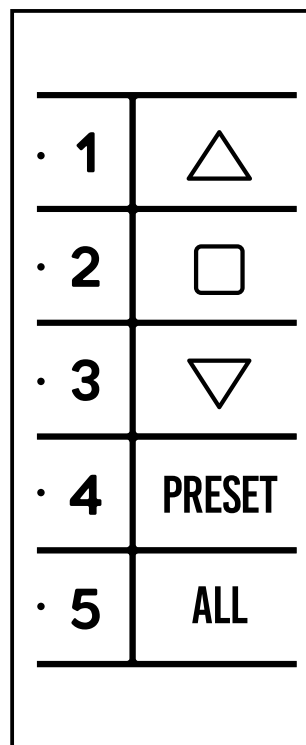


QCTX01



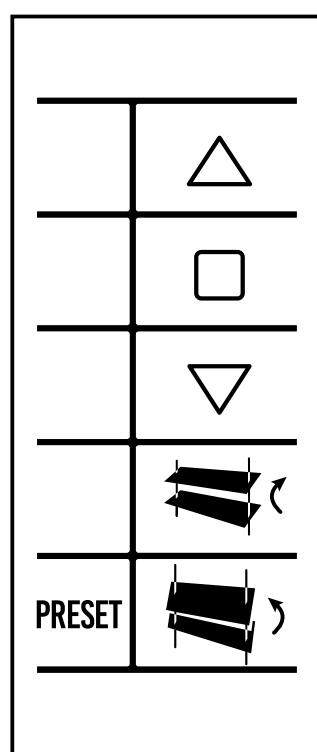
1 canal

QCTX02



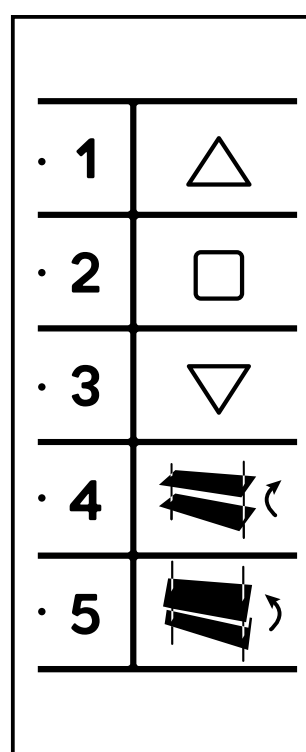
5 canaux avec touches Preset/All

QCTX03



1 canal version avec fonction "Tilting" et touche "Preset"

QCTX04



MONTÉE STOP DESCENTE

1 2 3
4 5 Sélection canal

PRESET Position intermédiaire

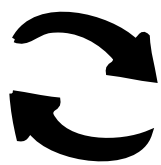
ALL Sélection de tous les canaux

TILTING
Orientation des lames

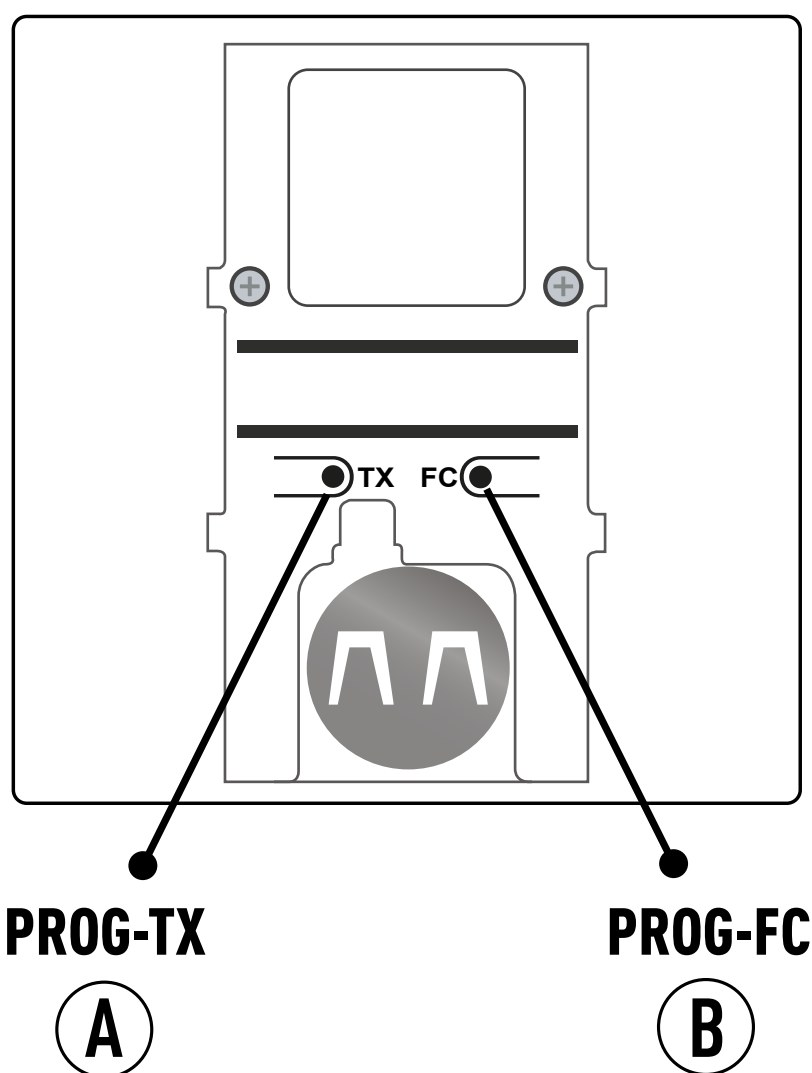
BOUTONS DE PROGRAMMATION



VERSO

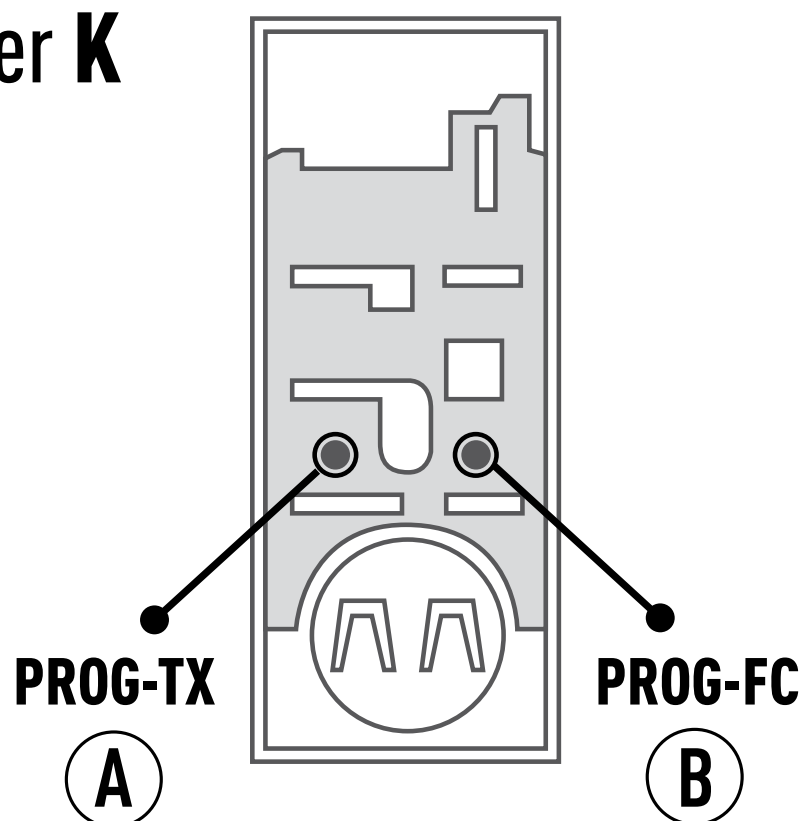


Ver M

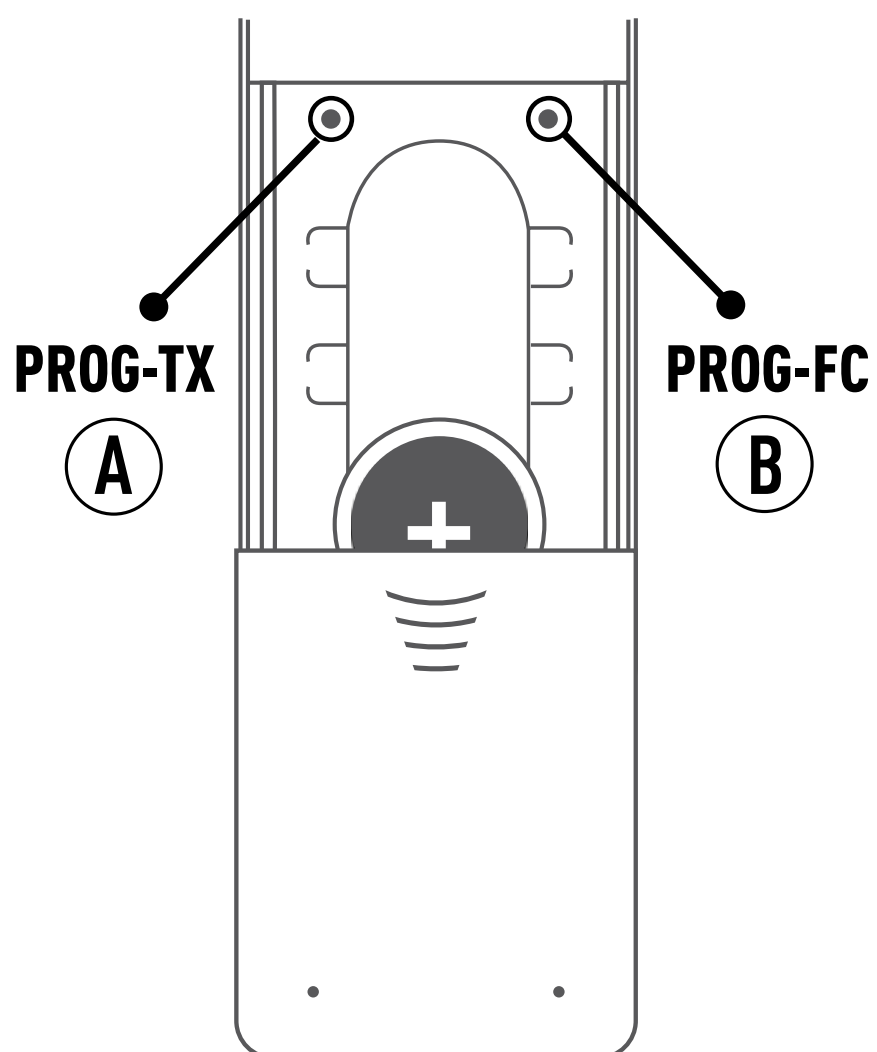


Ver H

Ver K



Ver Y



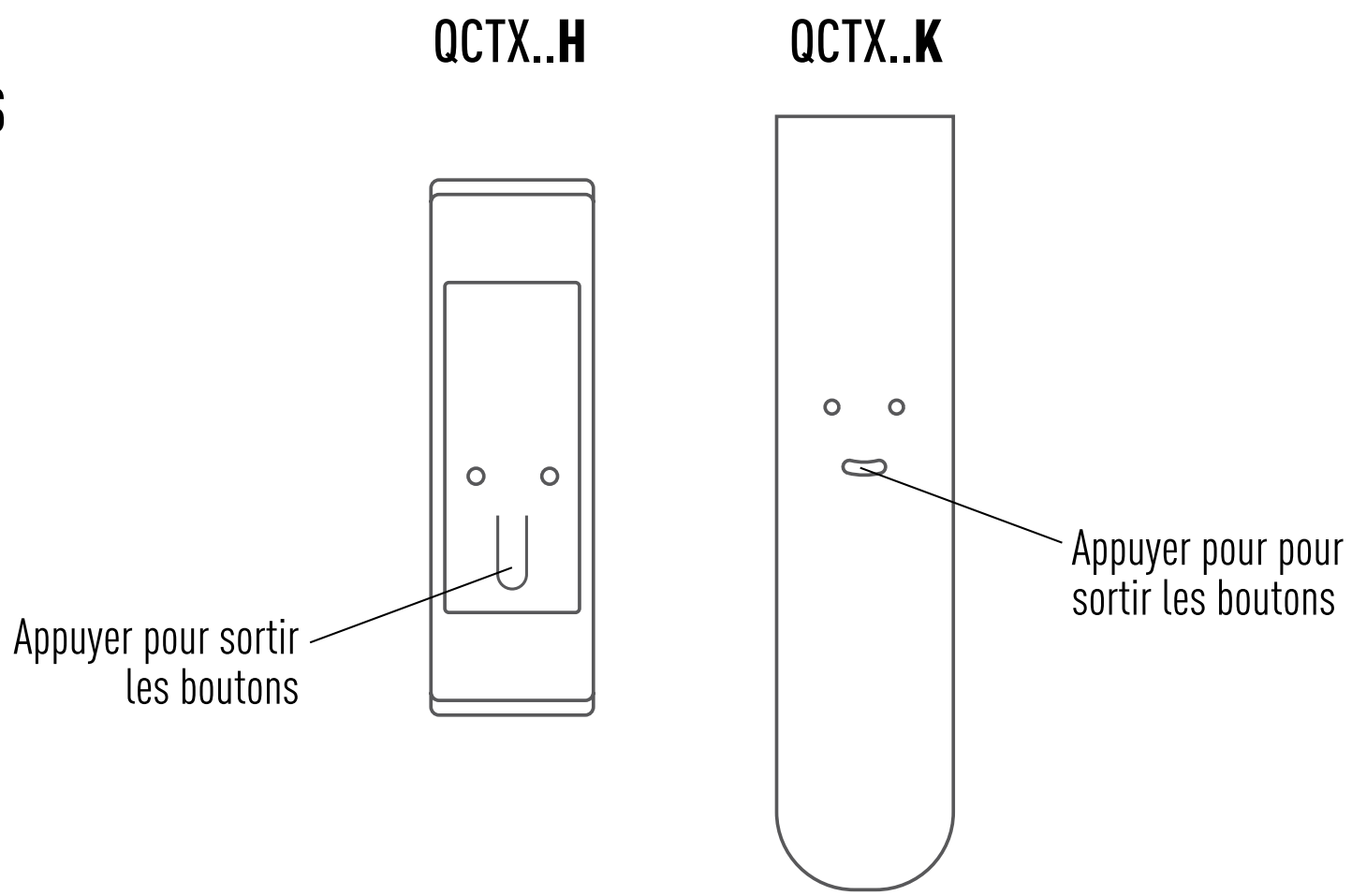
A PROG-TX Appairage de l'émetteur

B PROG-FC Réglage fins de course

SUPPORT MURAL



VERSIONS PORTABLES

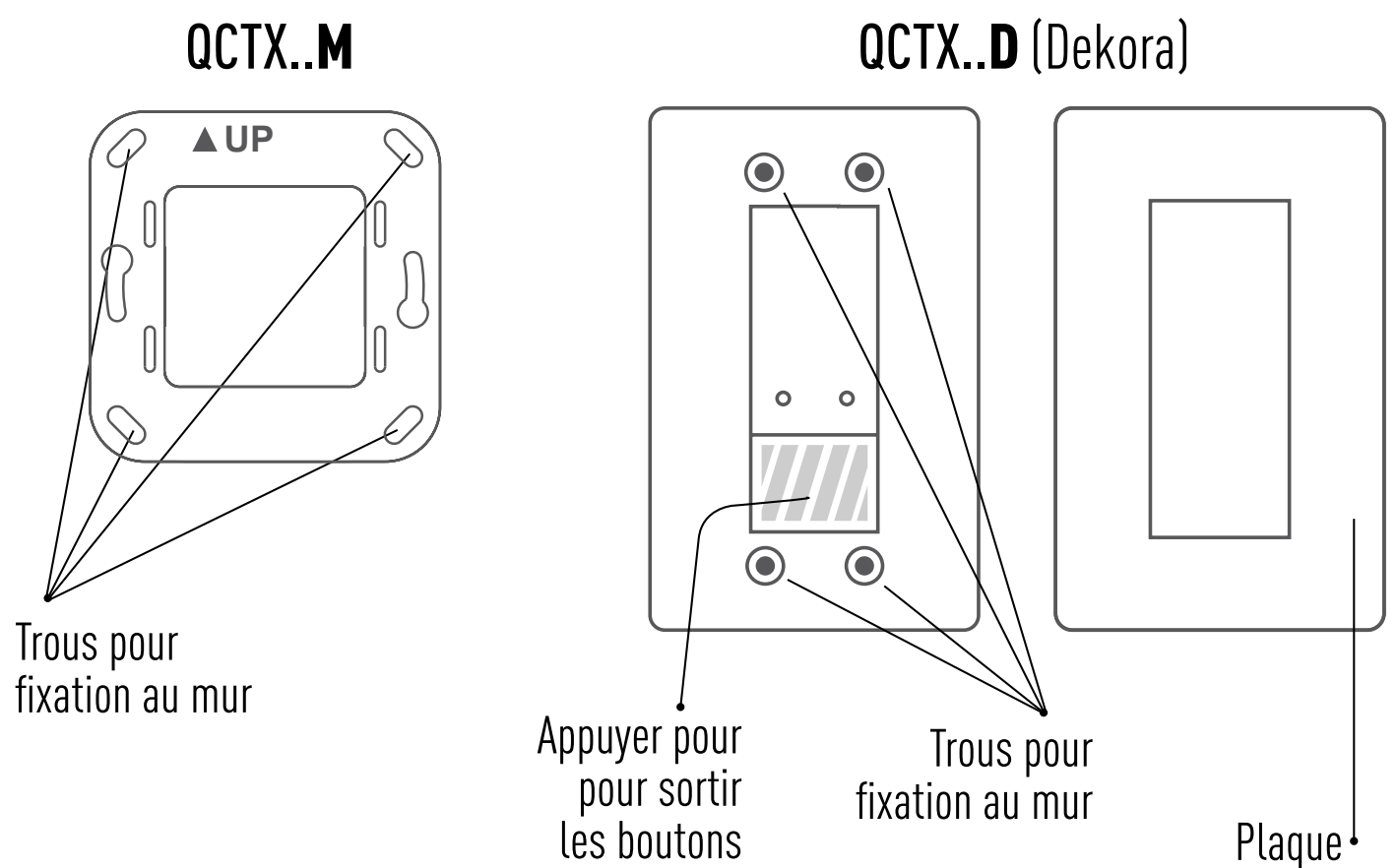


VERSION MURAL

INSTALLATION MURALE

Fixez le support au mur avec les vis (non fournies). Montez les boutons sur le support par une légère pression jusqu'à ce que vous entendiez un clic.

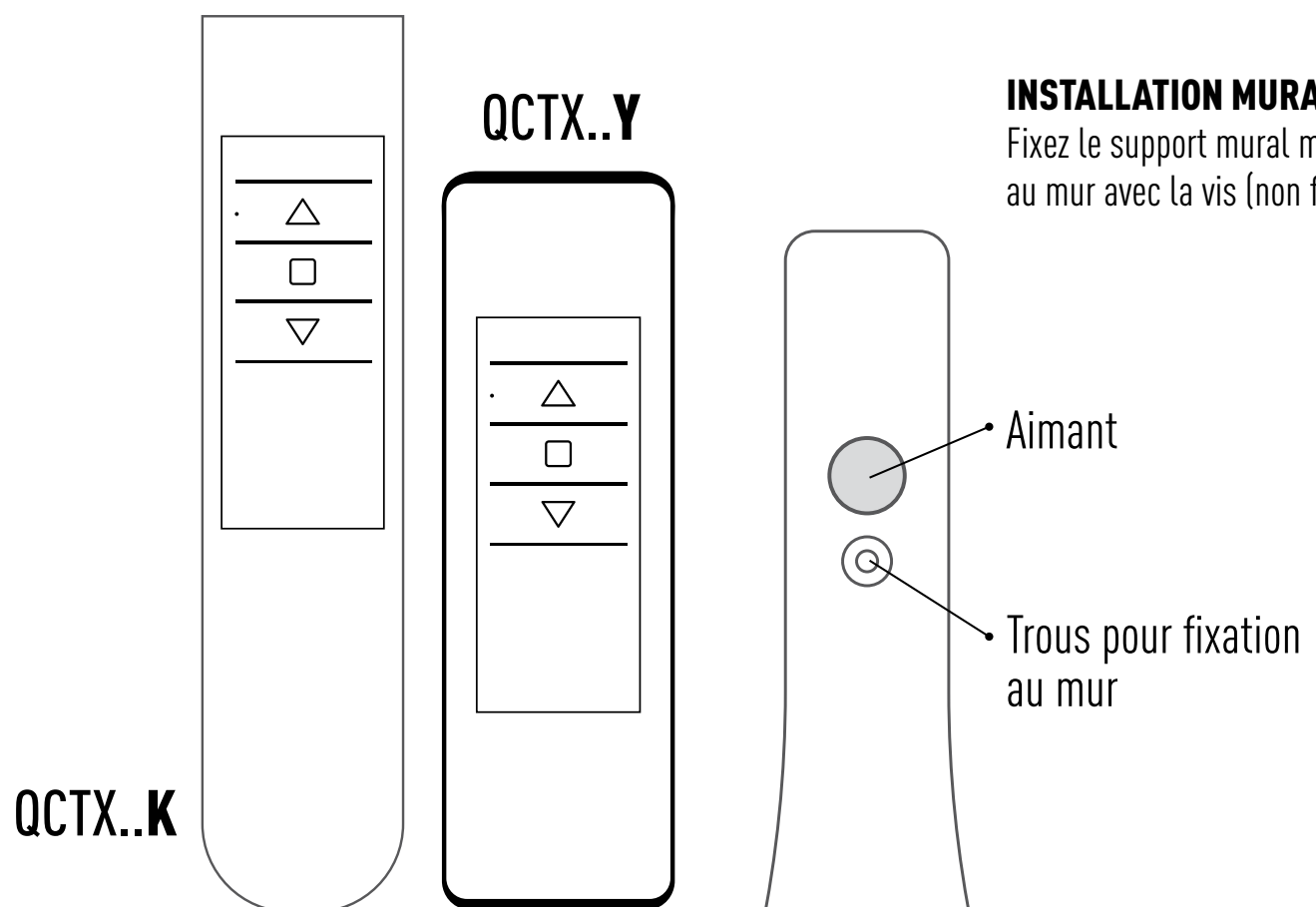
[Version D] Montez la plaque sur le support par une légère pression jusqu'à ce que vous entendiez un clic.



QCTB

VERSION PORTABLE/MURAL

QCTX..Y -> inclus
QCTX..K -> en option



INSTALLATION MURALE

Fixez le support mural magnétique au mur avec la vis (non fournie).

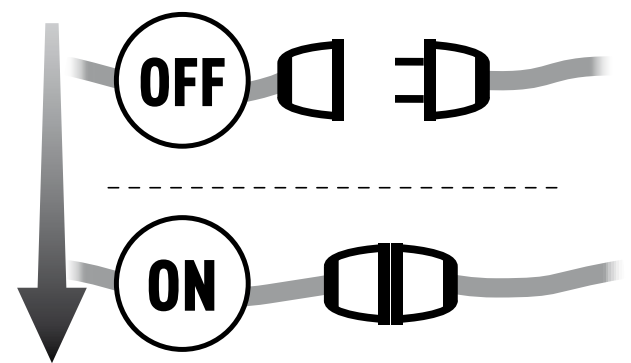
PROGRAMMATION



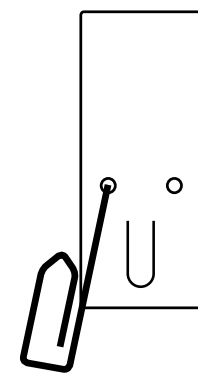
PROGRAMMATION DE L'ÉMETTEUR

ATTENTION : Dans le cas d'une installation avec plusieurs moteurs avec récepteur, pendant la première programmation il est nécessaire d'alimenter **un seul moteur à la fois** afin d'éviter toute interférence avec les autres.

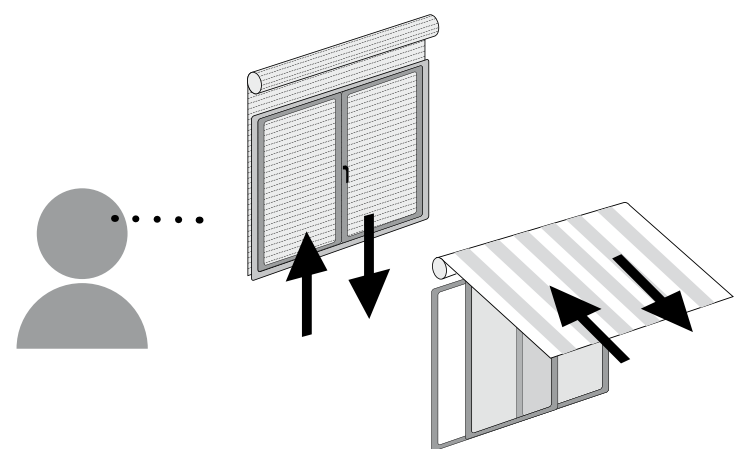
1 Alimenter le moteur à programmer



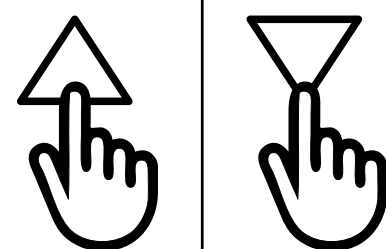
2 Appuyer et maintenir appuyé sur le bouton PROG-TX jusqu'à ce que le moteur commence à tourner



3 Vérifier le sens de rotation du moteur et relâcher le bouton PROG-TX. Le moteur s'arrête.



4 Dans les 5 secondes successives, appuyer sur le bouton correspondant (MONTÉE si le moteur tourne dans le sens de la montée ou DESCENTE dans le cas contraire). L'émetteur est mémorisé et synchronisé avec le sens de rotation du moteur

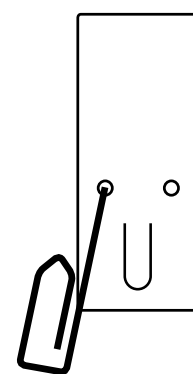




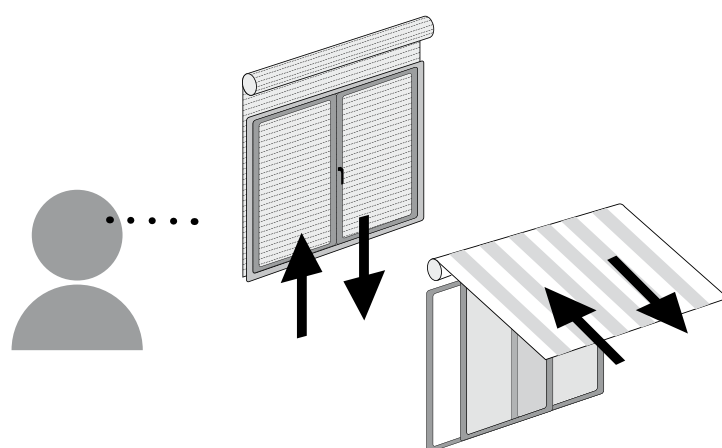
AJOUTER UN EMETTEUR

1

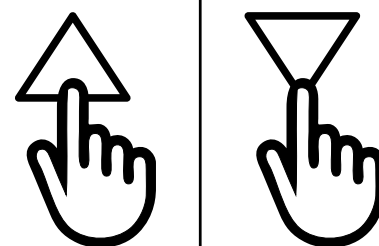
Appuyer et maintenir appuyé sur le bouton PROG-TX d'un émetteur **déjà programmé** jusqu'à ce que le moteur commence à tourner

**2**

Vérifier le sens de rotation du moteur et relâcher le bouton PROG-TX. Le moteur s'arrête.

**3**

Dans les 5 secondes successives, appuyer sur le bouton correspondant (MONTÉE si le moteur tourne dans le sens de la montée ou DESCENTE dans le cas contraire) **d'un nouvel émetteur**. L'émetteur est mémorisé et synchronisé avec le sens de rotation du moteur





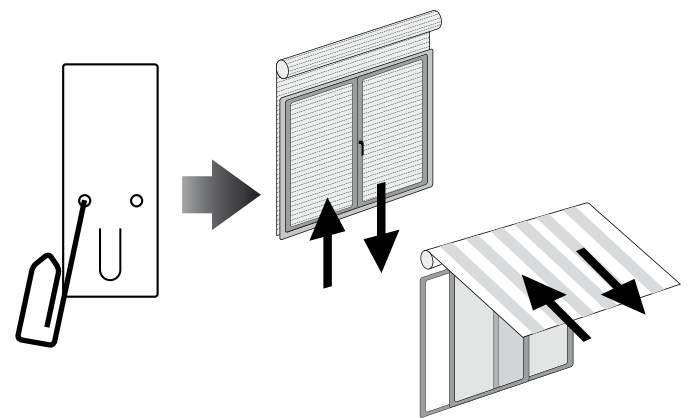
CONTRÔLE/CHANGEMENT DE ROTATION

IMPORTANT : le changement de rotation doit être effectué avant le réglage des fins de courses sinon un nouveau réglage sera nécessaire.

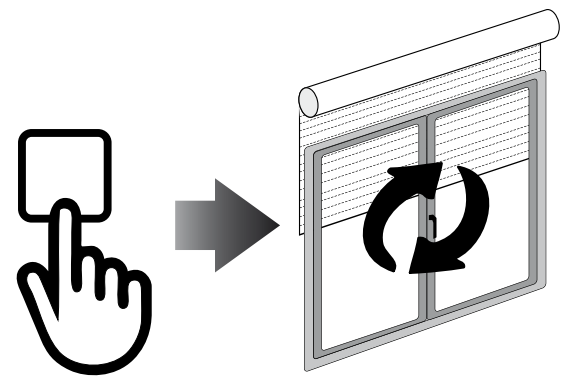
En appuyant sur le bouton MONTÉE ou DESCENTE le moteur doit MONTER ou DESCENDRE, dans le cas contraire, pour changer de rotation il faut :

1

Appuyer et maintenir appuyé sur le bouton PROG-TX jusqu'à ce que le moteur commence à tourner.

**2**

Appuyer sur STOP : le moteur fait un petit mouvement dans les deux sens de rotation.
La rotation a été inversée.

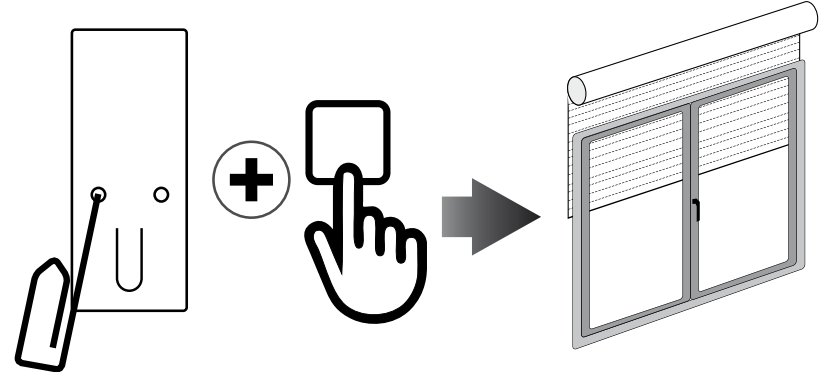




EFFACER UN EMETTEUR

Appuyer et maintenir appuyé sur le bouton PROG-TX et STOP de l'émetteur à effacer jusqu'à ce que le moteur fasse un petit mouvement d'aller-retour.

Seul l'émetteur utilisé lors de cette procédure a été effacé de la mémoire du moteur.

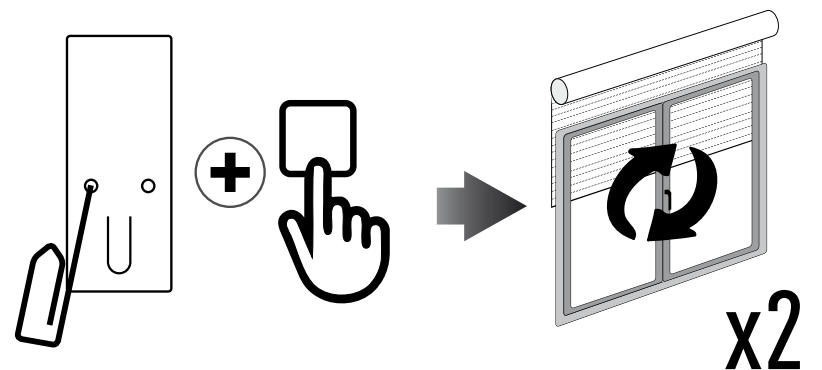


EFFACER LA MEMOIRE DU MOTEUR

Option 1 - En utilisant un émetteur déjà programmé

Appuyer et maintenir appuyé sur les boutons PROG-TX et STOP jusqu'à ce que le moteur fasse un bref aller-retour et, après une pause, un deuxième aller-retour plus long.

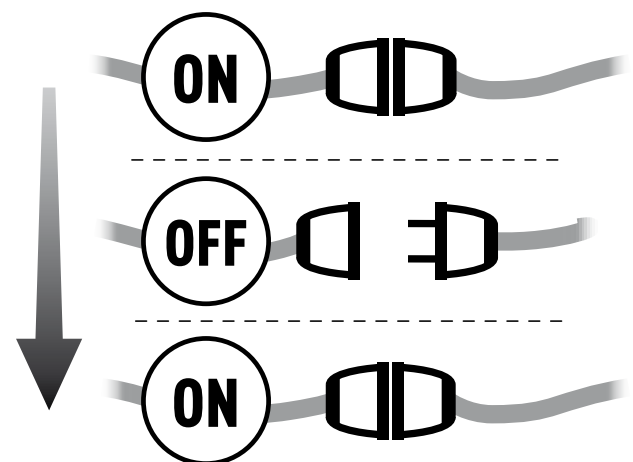
La mémoire est maintenant vide.



Option 2 - Sans utiliser un émetteur déjà programmé

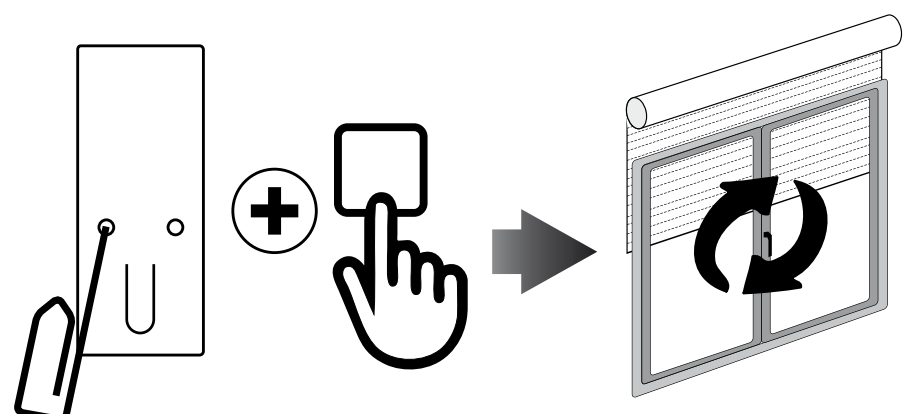
1

Couper l'alimentation du moteur puis réalimentez-le.



2

Dans les 8 secondes qui suivent, en utilisant un nouvel émetteur Gaposa, appuyer et maintenir appuyé sur les boutons PROG-TX et STOP jusqu'à ce que le moteur fasse un long aller-retour.



FINIS DE COURSES



REGLAGE DES FINIS DE COURSES (pour moteurs avec fins de courses électroniques)

ATTENTION: TOUJOURS PROGRAMME LA FIN DE COURSE HAUTE EN PREMIER

1	Appuyer et maintenir appuyé su le bouton PROG-FC jusqu'à ce que le moteur fasse un aller-retour. Note: pendant le "mode de programmation" le fonctionnement est en homme mort.	
2	Appuyer et maintenir appuyé sur le bouton MONTÉE et attendre que le volet/store arrive à la position de fin de course HAUTE souhaitée.	
3	Appuyer sur STOP pour fixer la position HAUTE. Le moteur fait un bref aller-retour.	
4	Appuyer et maintenir appuyé sur le bouton DESCENTE et attendre que le volet/store arrive à la position de fin de course BASSE souhaitée.	
5	Appuyer sur STOP pour fixer la position BASSE. Le moteur fait un aller-retour.	

Note: Un réglage affiné des fins de course est possible pour la position HAUTE et BASSE en appuyant une deuxième fois le bouton PROG-FC : le moteur tournera lentement par petites saccades vers la position de fin de course désirée. Appuyer toujours sur le bouton STOP pour mémoriser la position.

RÉGLAGE AUTOMATIQUE DES FINIS DE COURSES

Le réglage automatique des fins de course avec capteur de couple est possible pour les volets roulants avec butée sur lame finale ou dans les coulisses plus verrous automatiques ainsi que les stores coffres. ATTENTION: En cas de doute restez en manuel. Appuyer et maintenir appuyé sur le bouton MONTÉE jusqu'à ce que la lame finale touche le caisson du volet ou que la barre de charge touche la cassette du store. Un bref aller-retour indiquera que la position HAUTE a été mémorisée. La même procédure peut être suivie pour le réglage de la fin de course BASSE mais seulement pour les volets (avec verrous automatiques) ou stores Zip équipées de motorisation JX.

INTERMEDIATE POSITION

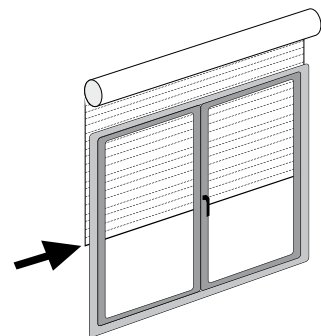


REGLAGE DE LA POSITION INTERMEDIAIRE

(pour moteurs avec fins de courses électroniques)

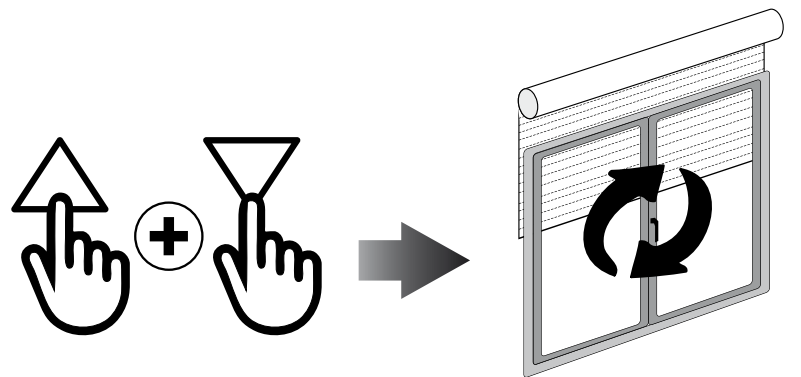
1

Déplacer le volet/store à la position intermédiaire désirée.



2

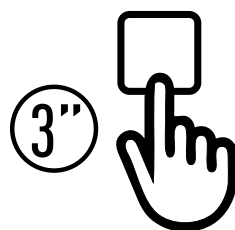
Appuyer en même temps sur MONTÉE et DESCENTE jusqu'à ce que le moteur fasse un aller-retour.
La position intermédiaire est mémorisée.



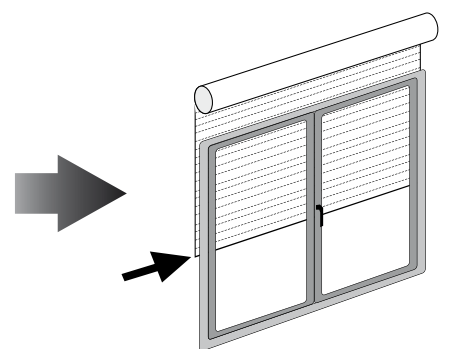
ATTEINDRE LA POSITION INTERMEDIAIRE

[QCTX01/04] Appuyer et maintenir appuyé sur le bouton STOP pendant au moins 3 secondes

QCTX01
QCTX04



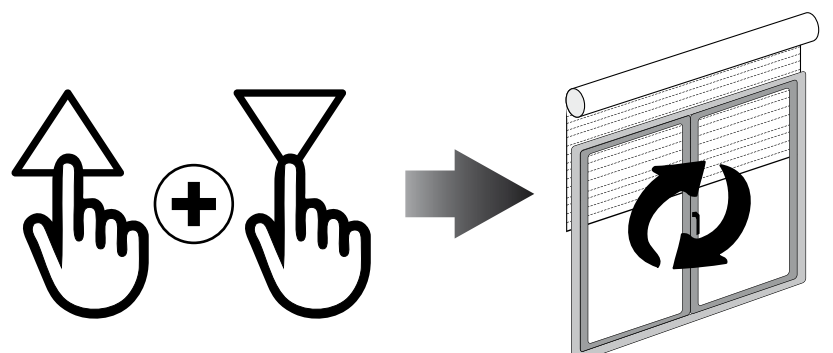
QCTX02
QCTX03



[QCTX02/03] Appuyer sur le bouton PRESET.

EFFACER LA POSITION INTERMEDIAIRE

Appuyer simultanément sur les boutons MONTÉE et DESCENTE jusqu'à ce que le moteur fasse un bref aller-retour.





GESTION DES CANAUX

Les canaux sont sélectionnés en appuyant sur les touches 1, 2, 3, 4, 5 et sont indiqués par les LED correspondantes. Vous pouvez sélectionner plusieurs canaux et mémoriser ce groupe en appuyant sur le bouton STOP. Une fois le canal ou groupe sélectionné, vous pouvez utiliser le ou les moteurs correspondant avec les boutons MONTÉE, STOP, DESCENTE.

Les émetteurs peuvent mémoriser jusqu'à 8 combinaisons de groupes de canaux. **Le stockage de groupes supplémentaires implique la suppression des canaux déjà mémorisés à partir du plus premier enregistré.**

SELECTION D'UN GROUPE DE CANAUX MÉMORISÉ

Tous les LED éteints, appuyez sur le bouton ALL pour sélectionner tous les canaux. Appuyez sur la touche ALL dans la séquence pour répéter les 8 derniers groupes sélectionnés selon la séquence suivante:

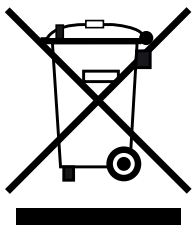
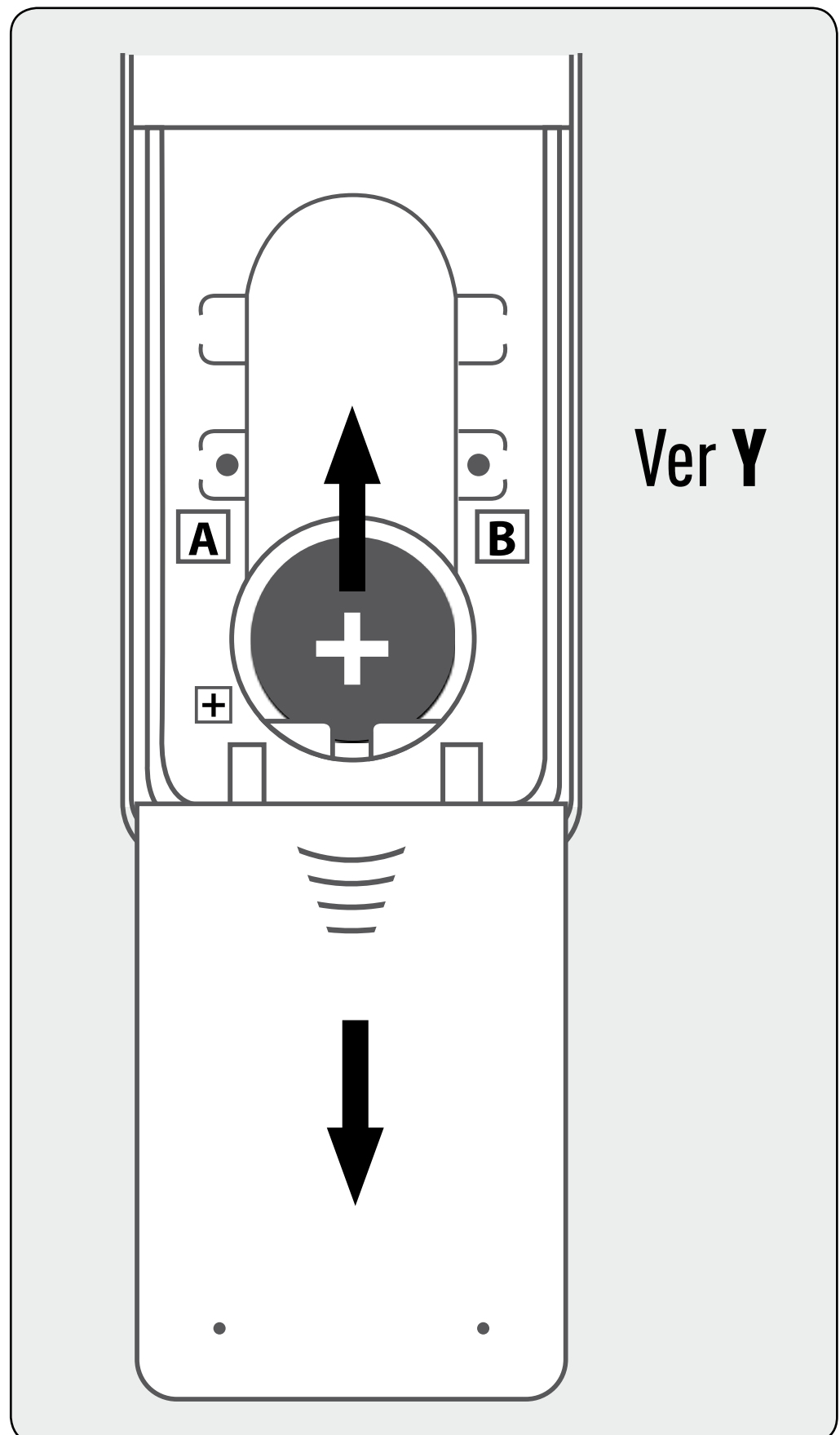
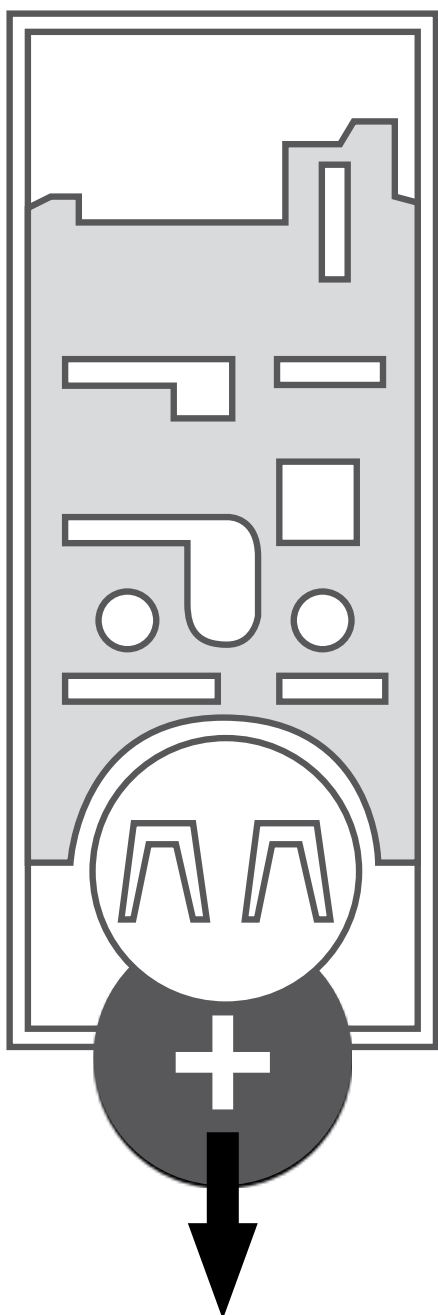


Une fois que vous avez sélectionné votre groupe, vous pouvez faire fonctionner les moteurs désirés avec les boutons MONTÉ, STOP et DESCENTE.

REEMPLACEMENT DES PILES



1. Enlever les boutons (ou le capot en cas de la version **Y**) et retirer les piles.
2. Insérer la nouvelle pile en respectant la polarité.



IMPORTANT : La pile contient des substances polluantes. Une fois enlevée, elle doit être déposée dans les points de collecte prévus à cet effet.

