

# Twisty

## Interruttore rotante - Inverseur à roue - Rotary switch

Collegamento elettrico - Schema électrique - Wiring diagram

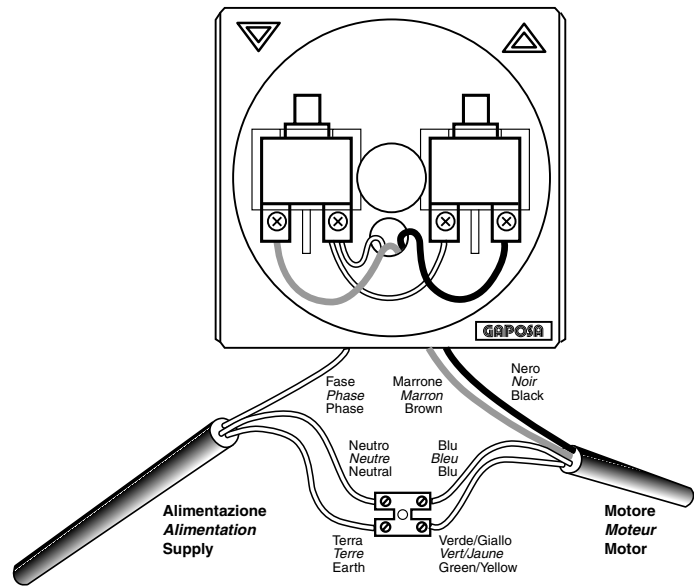
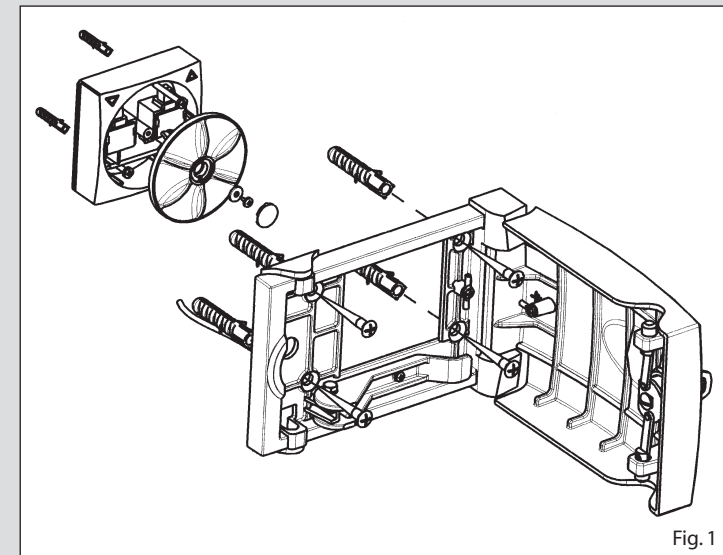
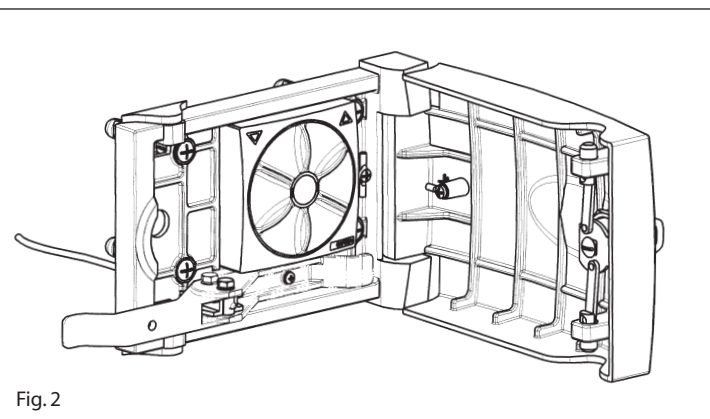
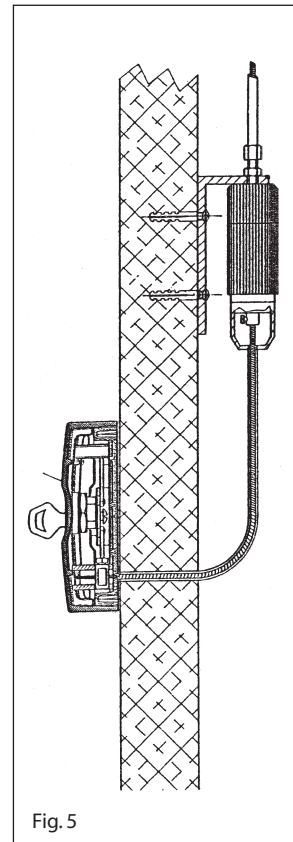
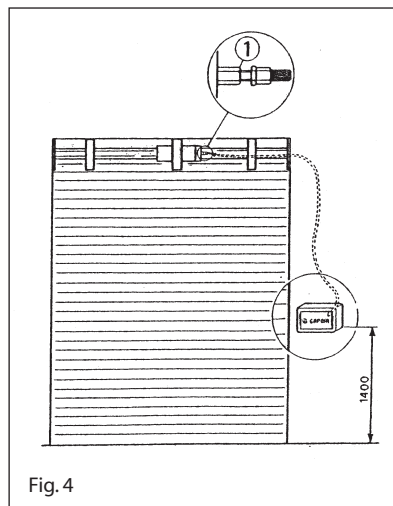
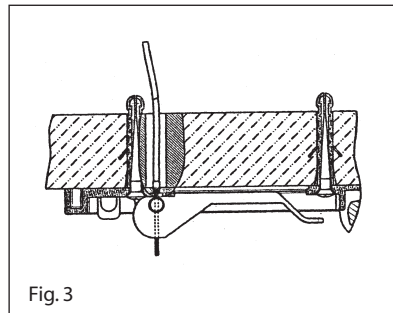


Fig. 1



CE

# BLINDOOR

**ISTRUZIONI DI MONTAGGIO**  
**INSTRUCTIONS DE MONTAGE**  
**INSTRUCTIONS**

I F GB

**BLINDOOR** è uno sportello di protezione dell'interruttore di comando e dispositivo di sblocco manuale esterno del motore **SPLIT** con freno.

### INSTALLAZIONE

- Collegare elettricamente l'interruttore di comando **TWISTY** (ad un'altezza non inferiore a 1,5 metri) senza bisogno di fissarlo a parete (fig. 1).

**IMPORTANTE:** nella rete di alimentazione deve essere presente un differenziale con distanza di apertura dei contatti di almeno 3mm.

**ATTENZIONE:** provvedere alla messa a terra del **BLINDOOR** attraverso le viti di terra poste sia sul coperchio che sulla base.

- Sovrapporre il **BLINDOOR** all'interruttore, porlo in squadra e rilevare i 4 fori di fissaggio ed il quinto foro per il passaggio della guaina del freno.

- Praticare 4 fori Ø10mm per una profondità di 50mm ed inserire i tasselli di fissaggio in plastica ed un quinto foro passante Ø10mm per la guaina del freno (fig. 3).

- Infilare dall'interno della parete la guaina del freno fino a farla appoggiare contro la parte posteriore del **BLINDOOR** ed inserire la fune di acciaio nel morsetto della leva di sblocco (fig. 3).

- Fissare il **BLINDOOR** alla parete con le viti in dotazione dopo averlo sovrapposto all'interruttore **TWISTY**. Quest'ultimo, tramite apposite alette, rimarrà bloccato all'interno.

#### Per il montaggio dello sblocco del freno occorre:

- Avvitare completamente il registro tendi-guaina sul freno del motore (fig. 4)

- Tendere bene la fune di acciaio che fuoriesce dalla leva di sblocco e serrare con vigore le vite (M4) del morsetto.

- Eliminare la vite di sostegno della leva e provare lo sblocco del freno (fig.2). Agire sul registro tendi-guaina per regolare la corsa di sblocco della fune (fig. 4).

- Accertata la perfetta funzionalità, chiudere la leva di sblocco e tagliare la fune a filo.

- Aprire la leva ed inserire all'estremità della fune il capicorda strozzandolo con una pinza.

**ATTENZIONE:** Rilasciare il freno chiudendo la leva ogni volta che si è completata la manovra manuale.

**IMPORTANTE:** Per consentire il giusto scorrimento della fune, la guaina deve seguire un percorso con curve ad ampio raggio (almeno Ø 15cm).

#### DOBPIO SBLOCCO DEL FRENO (UNA SOLUZIONE POSSIBILE)

Per chi voglia sbloccare il freno sia dall'interno (con lo sblocco pensile) che dall'esterno (mediante il **BLINDOOR**), lo schema in figura suggerisce la soluzione più idonea (fig. 5).

**BLINDOOR** est une porte de protection de l'inverseur et un dispositif de débrayage manuel, de l'extérieur, du **SPLIT** avec frein.

### INSTALLATION

- Brancher l'inverseur **TWISTY** (à une hauteur pas inférieure à 1,5 m) sans le fixer à la paroi (fig. 1).

**IMPORTANT:** Le réseau de l'alimentation doit être pourvu d'un différentiel et la distance d'ouverture entre les contacts doit être d'au moins 3mm.

**ATTENTION:** mettez le **BLINDOOR** à la terre à travers les vis de terre placées sur le couvercle et sur la base du **BLINDOOR**.

- Superposer le **BLINDOOR** à l'inverseur, le mettre en équerre et relever les quatre trous de fixation et le cinquième prévu pour la gaine du frein.

- Percer 4 trous de Ø10mm de diamètre et de 50mm de profondeur et introduire les chevilles de fixation en plastique; percer ensuite un cinquième trou de Ø10mm à travers le mur pour la gaine du frein (fig. 3).

- Enfiler de l'intérieur de la paroi la gaine du frein jusqu'à la faire appuyer contre la partie postérieure du **BLINDOOR** et introduire le câble d'acier dans le borne du levier de déblocage (fig. 3).

- Fixer le **BLINDOOR** au mur par les vis en dotation après l'avoir superposé à l'inverseur **TWISTY**. Ceci, grâce à des ailettes spéciales, restera bloqué à l'intérieur.

#### Pour le montage du dispositif de débrayage du frein il est nécessaire de:

- Visser complètement le réglage tendeur de gaine sur le frein du moteur (fig. 4).

- Tendre le câble d'acier qui sort du levier de débrayage et serrer vigoureusement la vis (M4) du borne.

- Éliminez la vis de support du levier et essayer le débrayage du frein (fig. 2). En agissant sur le réglage tendeur de gaine, il est possible de régler la course de débrayage du câble (fig. 4).

- Une fois vérifié le parfait fonctionnement du frein, fermer le levier de débrayage et couper le câble dans le fil.

- Ouvrir le levier et enfiler à l'extrémité du câble la cosse en la serrant à l'aide d'une pince.

**ATTENTION:** Relâcher le frein en déclenchant le levier chaque fois que la manoeuvre manuelle est terminée.

**IMPORTANT:** Pour permettre au câble de glisser sans problèmes, la gaine doit suivre un parcours à courbes à rayon ample (au moins Ø 15 cm).

#### DOBPIO DÉBRAYAGE DU FREIN (UNE SOLUTION POSSIBILE)

Pour ceux qui veulent avoir la double possibilité de débloquent le frein tant de l'intérieur (avec le déblocage à paroi) que de l'extérieur (à l'aide du **BLINDOOR**), le schéma à la figure 5 vous suggère la solution la plus adéquate.

**BLINDOOR** is a security box for the switch and an external release device of the **SPLIT** motor with brake.

### INSTALLATION

- Connect the rotary switch **TWISTY** (height: not lower than 1,5m). You don't need to fix it on the wall (fig. 1).

**IMPORTANT:** the main supply should be provided via a short circuit/over-current protection device.

**WARNING:** Bond **BLINDOOR** to the earth by means of screws placed on its cover and on its base.

- Place **BLINDOOR** square on the rotary switch. Mark the four fixing holes and the fifth for the brake sheath.

- Drill four Ø10mm holes (50mm depth) and place the wall plugs. Then drill a fifth Ø10mm hole through the wall for the brake sheath (fig. 3).

- From the inside of the wall pass the brake sheath through the wall as far as it reaches the back side of the **BLINDOOR** and insert the steel cable in the cramp of the release lever (fig. 3).

- Fix **BLINDOOR** on the wall by means of the given screws after having placed it on the **TWISTY**. Wings provided for the purpose will fix **TWISTY** inside the **BLINDOOR**.

#### In order to install **BLINDOOR** as brake release please follow the instructions below:

- Screw the sheath-tightener on the brake (fig. 4).

- Stretch the steel cable coming out of the release lever and tighten the cramp screw (M4).

- Take the lever fixing screw away and check the brake release device (fig. 2). By means of the sheath-tightener adjust the cable release stroke (fig. 4).

- Once you have checked that the system works perfectly, close the release lever and cut the cable in excess.

- Open the lever and insert the terminal at the end of the cable then block it with a pair of pincers.

**WARNING:** each time that the manual override is completed release the brake by closing the lever.

**IMPORTANT:** In order to allow the cable to shift properly, the sheath's curves must not be too tight (at least Ø15cm).

#### BRAKE DOUBLE RELEASE (A SUGGESTION)

For all those who need to release the brake both from the inside (by the hanging release) and from the outside (by means of the **BLINDOOR**), the drawing shows the best solution (fig. 5).