



QCTRKP

433.92 MHz

DIGICODE RADIO



Made in Italy



INDEX

MISES EN GARDE ET PRÉCAUTIONS GÉNÉRALES

DESCRIPTION ET UTILISATION PRÉVUE

SIGNAUX SONORES

INSTALLATION

MODE D'UTILISATION

MODIFICATION DU CODE D'USINE

APPAIRAGE AVEC LES CENTRALES DE COMMANDE

RÉINITIALISATION / REMPLACEMENT DE LA BATTERIE

MISES EN GARDE ET PRÉCAUTIONS GÉNÉRALES

Consignes de sécurité importantes. Veuillez lire entièrement ces instructions avant de commencer l'installation.

- Vérifiez si l'appareil est adapté à l'utilisation souhaitée.
- Manipulez l'appareil avec soin et évitez les écrasements, les coups, les chutes ou le contact avec des liquides de toute nature. Tenir le produit à l'écart des sources de chaleur et des flammes nues. Le non-respect de ce qui précède peut endommager l'appareil et provoquer des dysfonctionnements ou des dangers potentiels.
- Ne modifiez aucune partie de l'appareil. Les opérations autres que celles spécifiées peuvent provoquer des dysfonctionnements. GAPOSA décline toute responsabilité pour les dommages causés par des modifications de l'appareil.
- L'appareil n'est pas destiné à être utilisé par toute personne (y compris les enfants) ayant des capacités physiques, sensorielles réduites, ou mentales, ou par toute personne manquant d'expérience et de familiarité avec l'appareil.
- L'appareil n'est pas conçu comme un système de prévention des intrusions. Si une protection plus efficace est souhaitée, l'automatisation doit être combinée avec d'autres dispositifs de sécurité.

DESCRIPTION DU PRODUIT ET UTILISATION PRÉVUE



Le QCTRKP est un clavier numérique mural sans fil avec une combinaison numérique.

Il est conçu pour contrôler les portes de garage motorisées, les stores et autres produits similaires ; il permet pour contrôler et autoriser l'accès aux lieux ou aux installations exclusivement au personnel autorisé.

Le QCTRKP fonctionne et est compatible uniquement avec les UNITÉS DE CONTRÔLE GAPOSA.

Le QCTRKP est composé de 10 touches numériques (0 à 9) et de 2 touches de fonctionnement ▲ / ▼.

REMARQUE : Les deux boutons de commande ▲ / ▼ peuvent être utilisés, respectivement, un pour l'ouverture et le autre pour fermer une porte. Alternativement, chaque bouton de commande peut déplacer deux portes voisines en mode séquentiel (OUVERTURE-ARRÊT-FERMETURE-ARRÊT-...).

SIGNAUX SONORES

- **1 bip court** : en appuyant sur n'importe quelle touche numérique.
- **1 bip long** : appui sur le bouton de commande après la bonne combinaison numérique.
- **1 bip long** : confirmant la combinaison numérique.
- **5 bips rapides** : saisie d'une mauvaise combinaison ou opération de modification de combinaison.

INSTALLATION



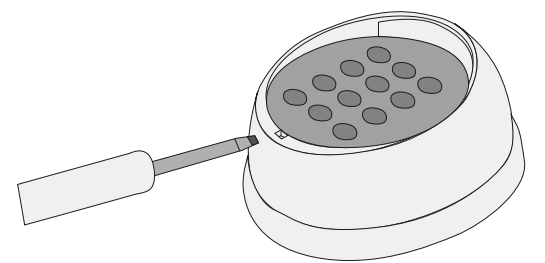
Testez le clavier QCTRKP pour évaluer sa fonctionnalité et sa portée effective avant de l'installer au mur. Tenez compte du fait que la portée peut être jusqu'à 25 ou 30 % inférieure lorsque la batterie est faible.

ATTENTION : Considérez attentivement la position du QCTRKP :

- Tenez compte de la distance du récepteur
- Eviter le blindage des structures métalliques. **NE PAS installer l'appareil à proximité ou sur des structures métalliques.**

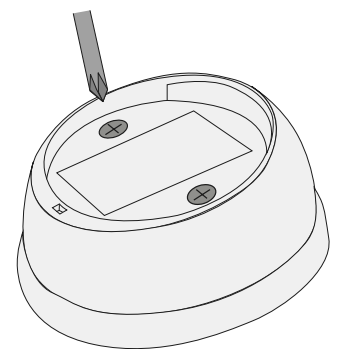
1

Soulevez le couvercle noir supérieur à l'aide d'un tournevis.



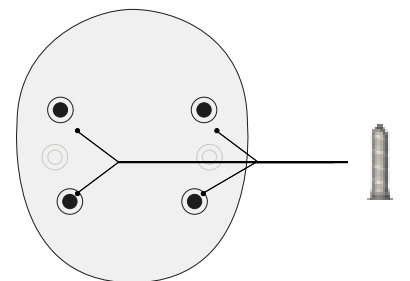
2

Dévissez le corps de la plaque arrière.



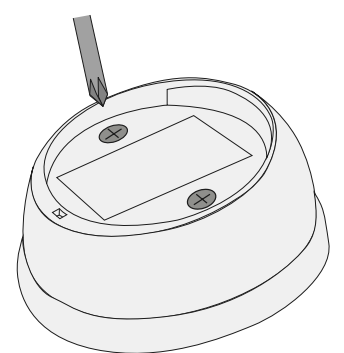
3

Fixez la plaque arrière au mur à l'aide de la tête plate des vis.



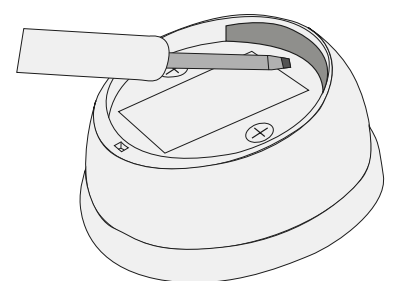
4

Vissez le corps du clavier sur la plaque arrière.



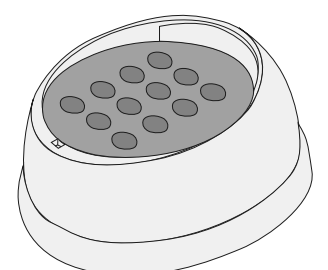
5

Soulevez le couvercle transparent LED à l'aide d'un tournevis. **Cette opération est nécessaire pour permettre au capot noir de être inséré sur le dessus du corps.**



6

Réinsérez le couvercle noir supérieur en appuyant avec votre main.



MODE D'UTILISATION



Le clavier utilise une combinaison numérique : les utilisateurs doivent sélectionner de 1 à 9 chiffres dans une combinaison qu'ils préfèrent. Une fois la combinaison saisie, la commande à la centrale est envoyée en appuyant sur les boutons de commande qui sont les ▲ ou ▼.

Chaque bouton de commande a sa propre combinaison. Vous pouvez attribuer une combinaison différente à chaque bouton de commande ou choisir d'utiliser la même combinaison pour les deux.

La commande à la centrale ne sera envoyée que lorsque la bonne combinaison aura été saisie :

- En tapant une mauvaise combinaison, le QCTRKP émettra un signal d'avertissement d'erreur (5 bips rapides)
- Il y a une limite de 10 secondes pour taper la combinaison.
- Si par erreur le mauvais bouton est appuyé, appuyez sur ▲ ou ▼ immédiatement pour annuler l'opération et recommencer.

ATTENTION! AVANT LA PREMIÈRE MISE EN SERVICE OU APRÈS UNE RÉINITIALISATION DU CLAVIER, LE LES CODES SONT :

BOUTON ▲ : 11

BOUTON ▼ : 22

MODIFICATION DU CODE D'USINE



BOUTON ▲ :

1. Appuyez et maintenez le bouton "0" tout en appuyant et en relâchant le bouton ▲ .
2. Relâchez le bouton « 0 ».
3. Tapez le code d'usine (11) et appuyez sur le bouton ▲ .
4. Tapez le code de votre choix et appuyez sur le bouton ▲ .
5. Pour confirmer, ressaisissez le code et appuyez à nouveau sur le bouton ▲ .

BOUTON ▼ :

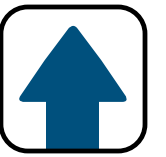
1. Appuyez et maintenez le bouton "0" tout en appuyant et en relâchant le bouton ▼ .
2. Relâchez le bouton « 0 ».
3. Tapez le code d'usine (22) et appuyez sur le bouton ▼ .
4. Tapez le code de votre choix (il peut être le même que le bouton ou un autre) et appuyez sur le bouton ▼ .
5. Pour confirmer, ressaisissez le code et appuyez sur le bouton ▼ .

ATTENTION : Si les combinaisons saisies sont identiques pour ▲ et ▼ , une fois avez tapé les combinaisons, vous pouvez appuyer sur le bouton ▲ ou ▼ . Si des combinaisons sont définies sans taper de chiffres, la commande peut être envoyée simplement en appuyant sur le bouton ▲ ou ▼ sans avoir à taper d'abord des codes.

APPAIRAGE DU QCTRKP AVEC LES CENTRALES DE COMMANDE

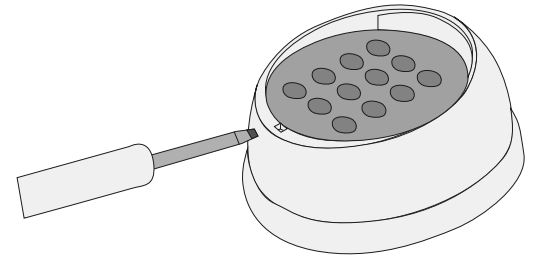
Pour connecter le QCTRKP à l'unité de contrôle GAPOSA en cours d'utilisation, veuillez vous référer au manuel de cette dernière. Les deux boutons de commande peuvent être utilisés, respectivement, l'un pour l'ouverture et l'autre pour la fermeture d'un porte. Alternativement, chaque bouton de commande peut déplacer deux portes voisines en mode séquentiel (OUVERTURE-STOP-FERMETURE-STOP- ...).

RÉINITIALISATION / REMPACEMENT DE LA BATTERIE



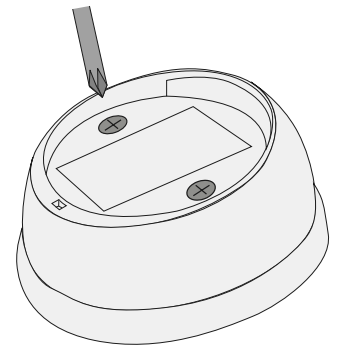
1

Soulevez le couvercle noir supérieur à l'aide d'un tournevis.



2

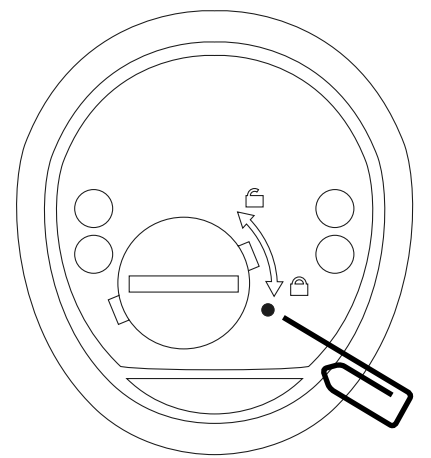
Dévissez le corps de la plaque arrière.



3.1

RÉINITIALISATION DU CLAVIER

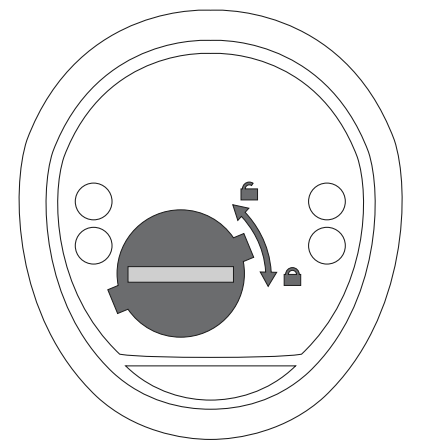
À l'arrière du corps, appuyez longuement sur le bouton RESET pendant 5 secondes jusqu'à ce que le clavier émette un long bip. Le clavier est maintenant de retour en mode usine.



3.2

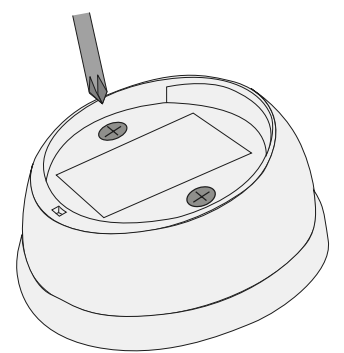
REMPACEMENT DE LA BATTERIE

Tournez et déverrouillez le couvercle de la batterie pour remplacer les 2 piles à l'intérieur (CR2032 - 3V). Verrouillez le couvercle de la batterie après le remplacement.



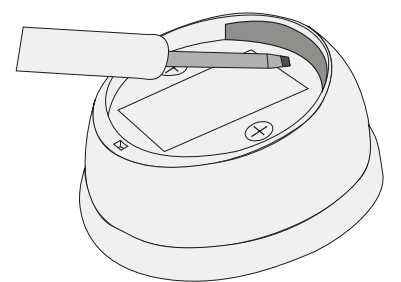
4

Vissez le corps du clavier sur la plaque arrière.



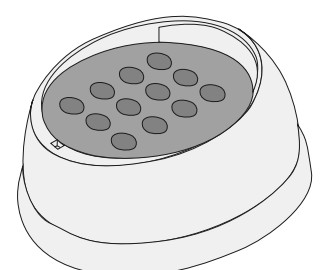
5

Soulevez le couvercle transparent LED à l'aide d'un tournevis. **Cette opération est nécessaire pour permettre au capot noir de être inséré sur le dessus du corps.**



6

Réinsérez le couvercle noir supérieur en appuyant avec votre main.





GAPOSA srl - via Ete, 90
63900 Fermo - Italy
T. +39.0734.220701 - info@gaposa.com

