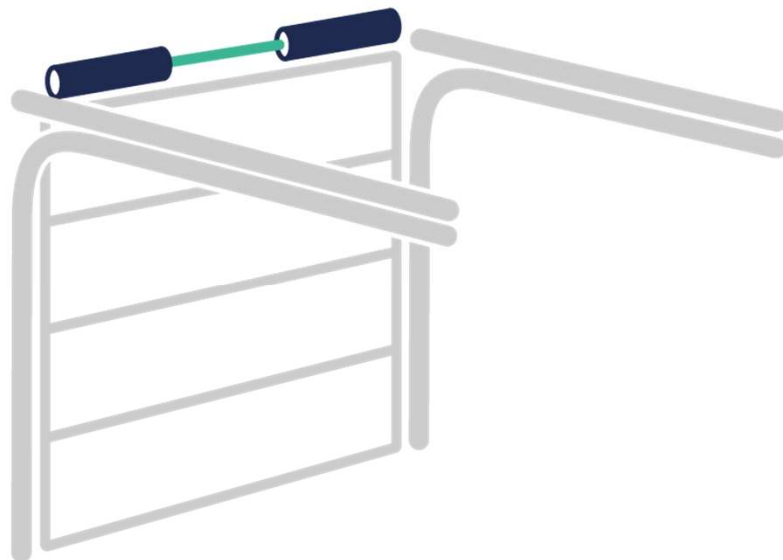


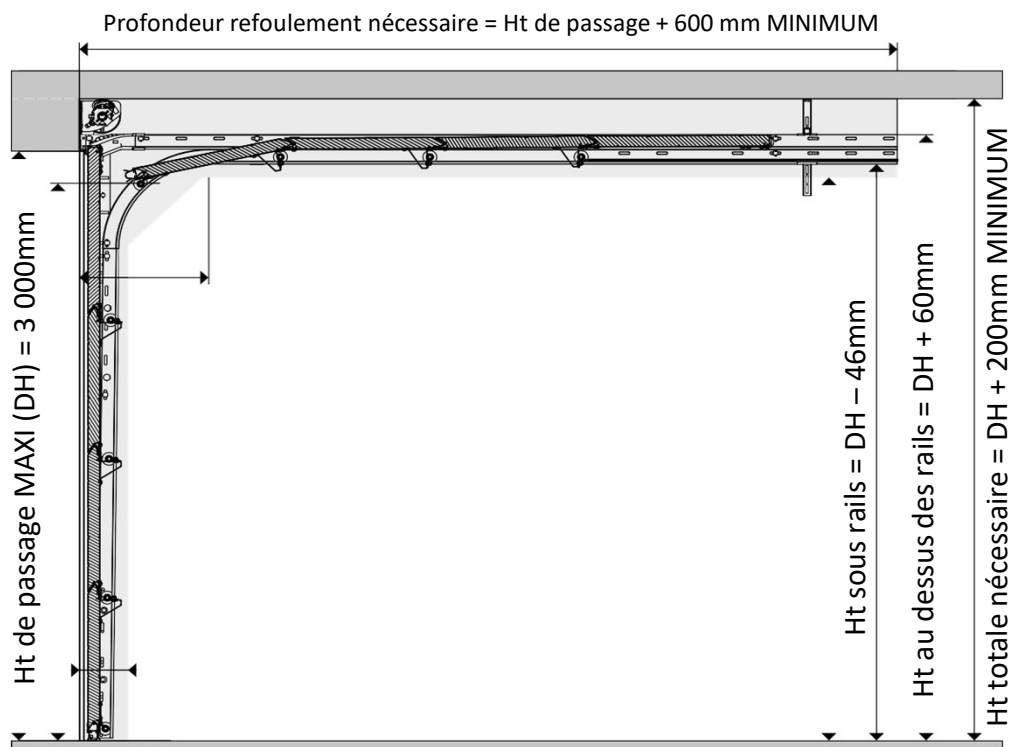
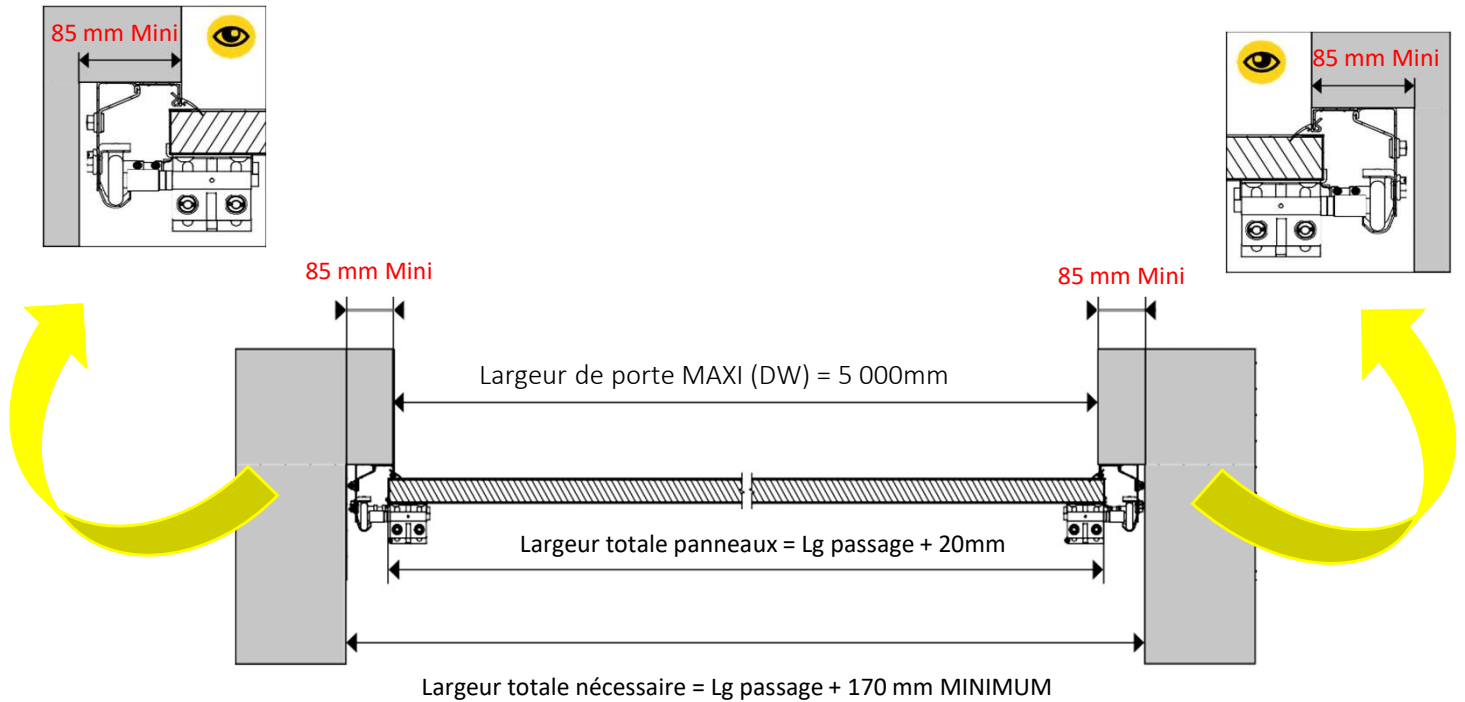
# Porte Sectionnelle RH 200

---


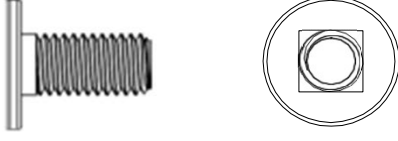


NOTICE DE MONTAGE V1.0



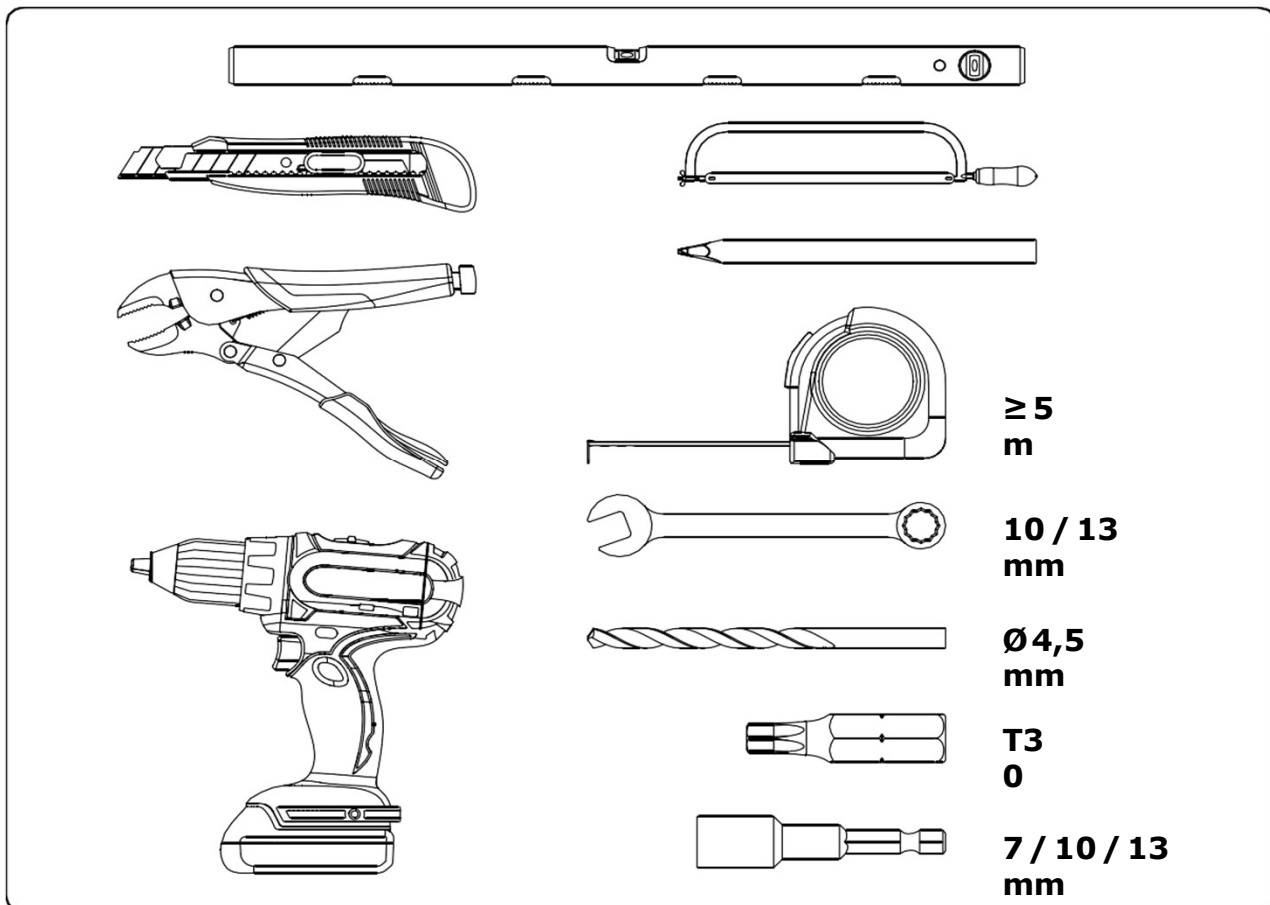
Caractéristiques générales	Dimensions
Largeur de passage MAXI (DW)	5 000 mm
Hauteur de passage MAXI (DH)	3 000 mm
Retombée de linteau nécessaire	200 mm
Ecoinçons MINI nécessaires (à gauche et à droite INT du passage)	85 mm
Poids MAXI de la porte	295 Kgs



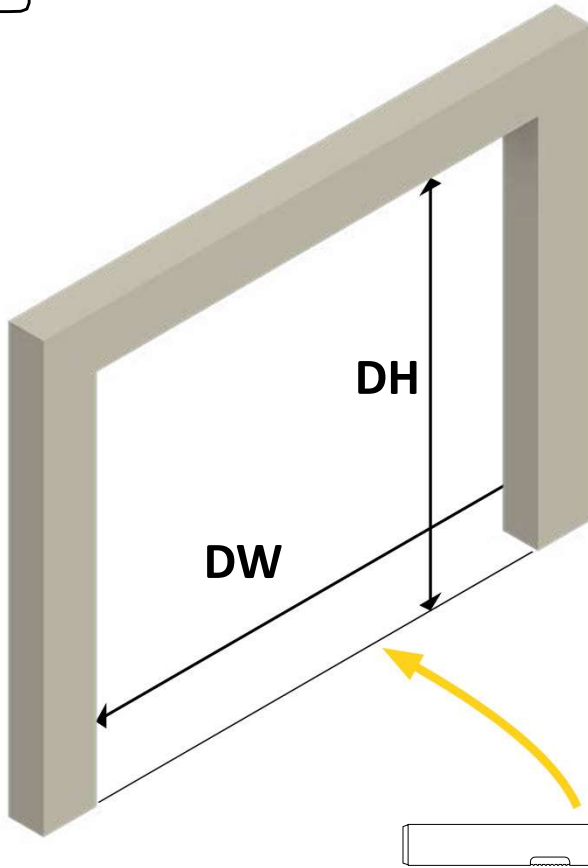
## Visserie fournie:

<p><b>A</b> 14024</p>  <p><b>M8x10,5</b>      <b>Ø17 mm</b></p>	<p><b>B</b> 14023</p>  <p><b>M8x17</b>      <b>Ø17 mm</b></p>
<p><b>C</b> 14022</p>  <p><b>M8</b>      <b>13 mm</b></p> <p><b>10 Nm</b></p>	<p><b>D</b> 150113</p>  <p><b>ST6,3x16</b>      <b>T30</b> <b>Ø14 mm</b></p> <p><b>10 Nm</b></p>

## Outillage nécessaire:

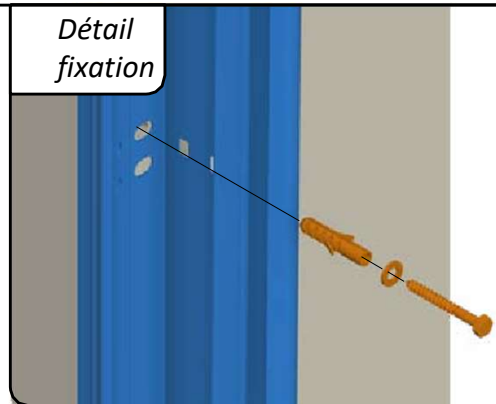
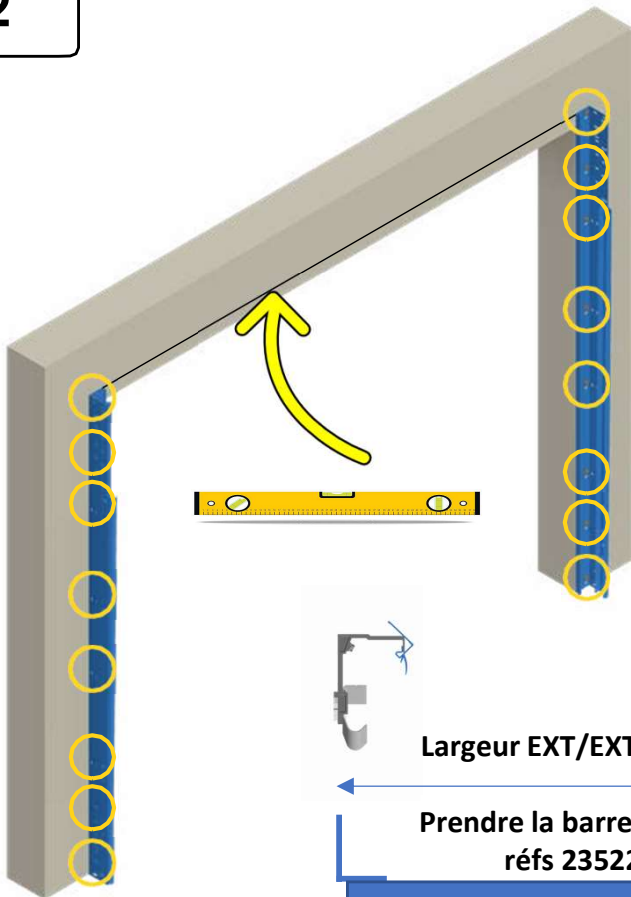


1



**Vérifier que les dimensions de la porte commandée correspondent aux côtes du support.**

2

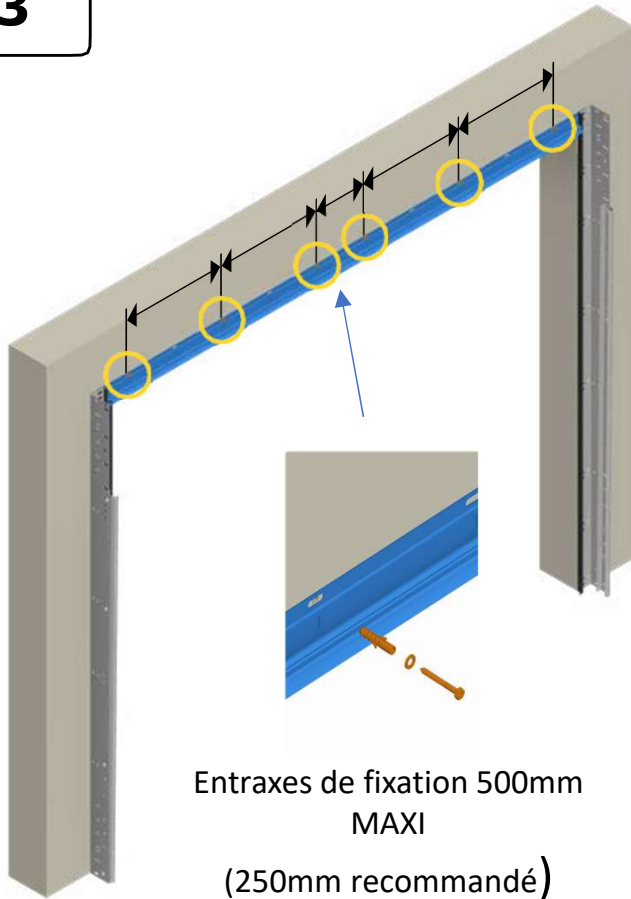


Joint 225015

Largueur EXT/EXT des rails verticaux =  $DW + 137\text{mm}$

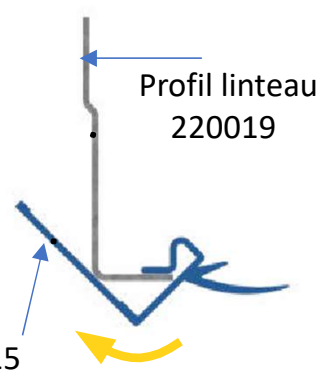
Prendre la barre d'écartement (avec les 2 équerres réf 235222) qui fait office de « PIGE »

3



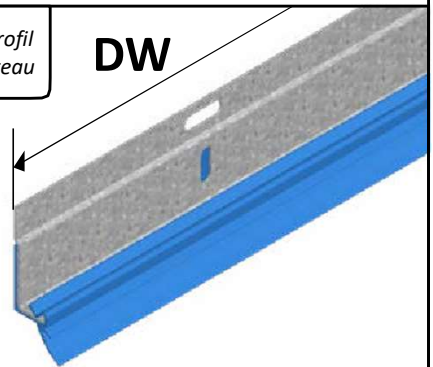
Entraxes de fixation 500mm  
MAXI  
(250mm recommandé)

Détail joint  
linteau

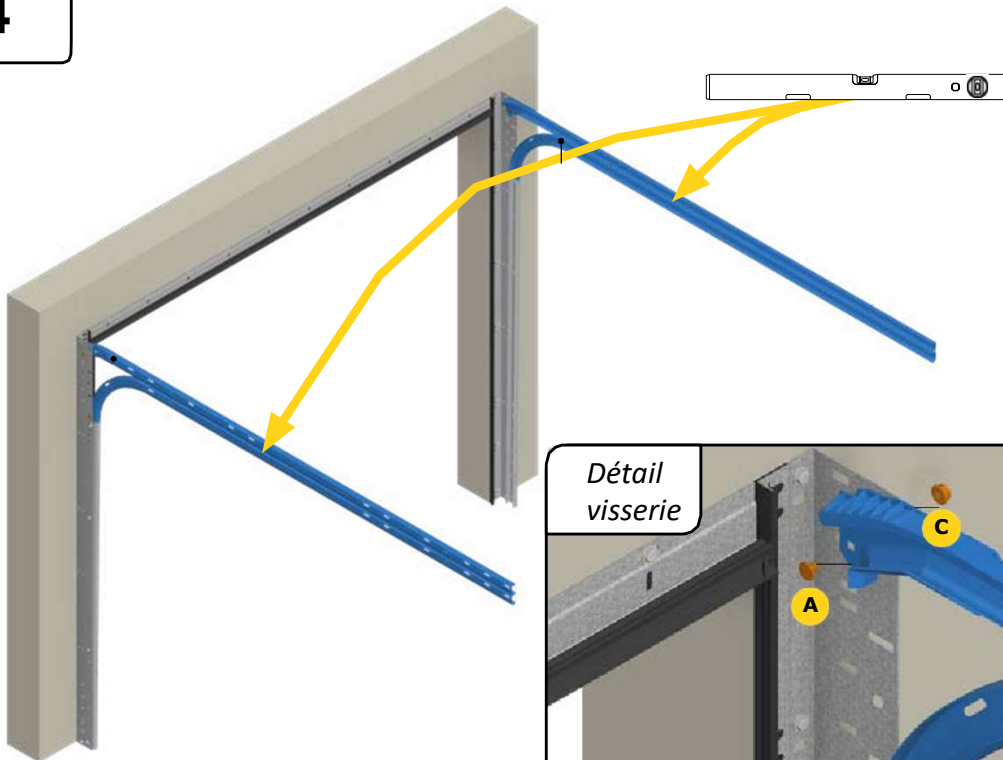


Largeur profil  
+ joint linteau

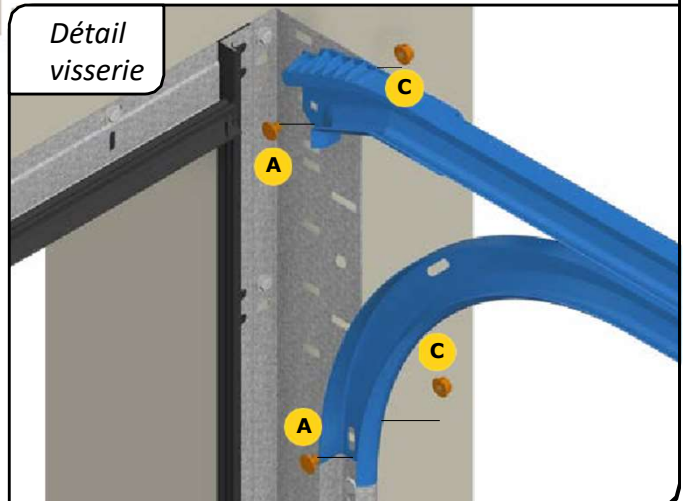
DW



4

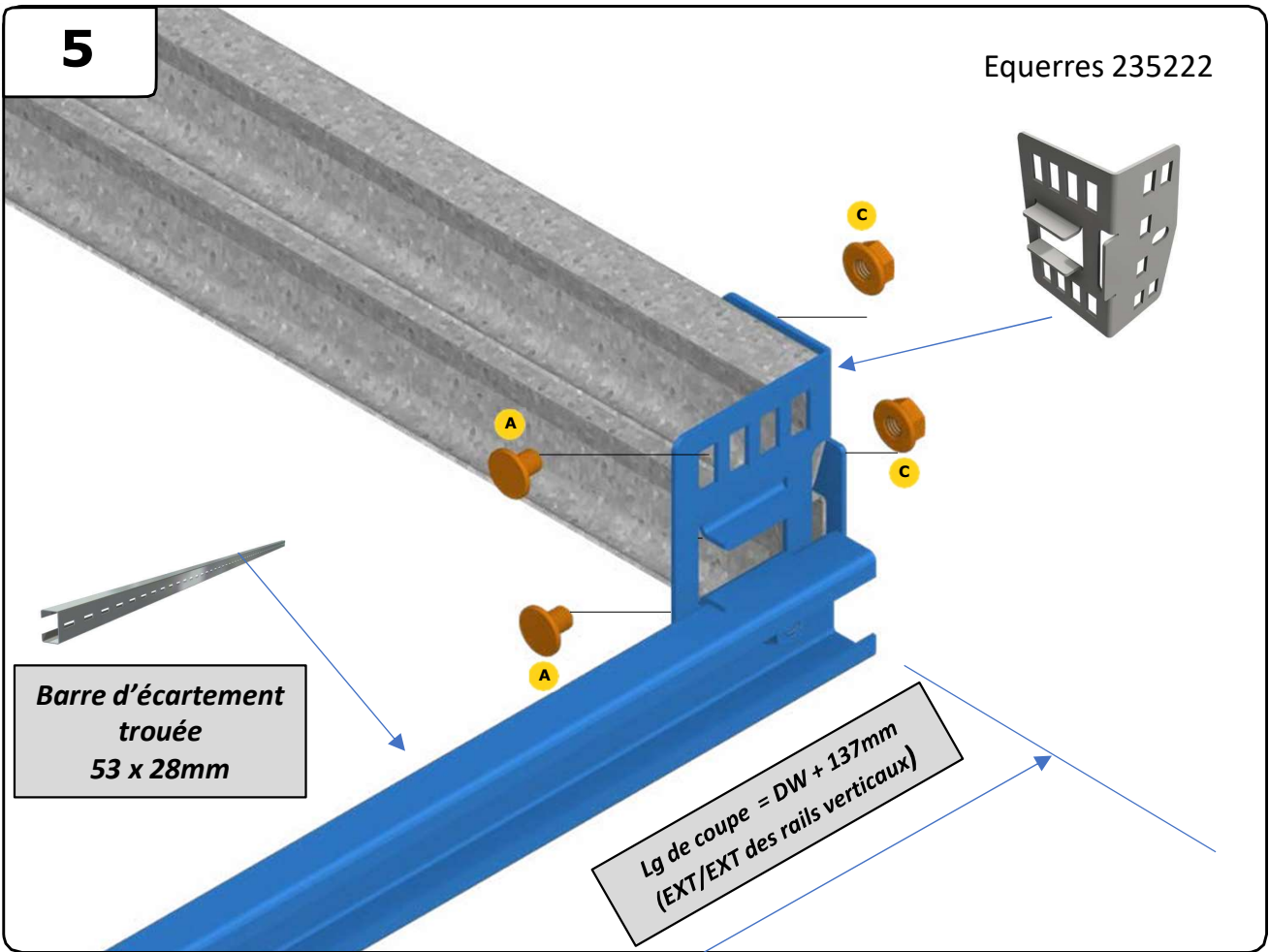


Détail  
visserie

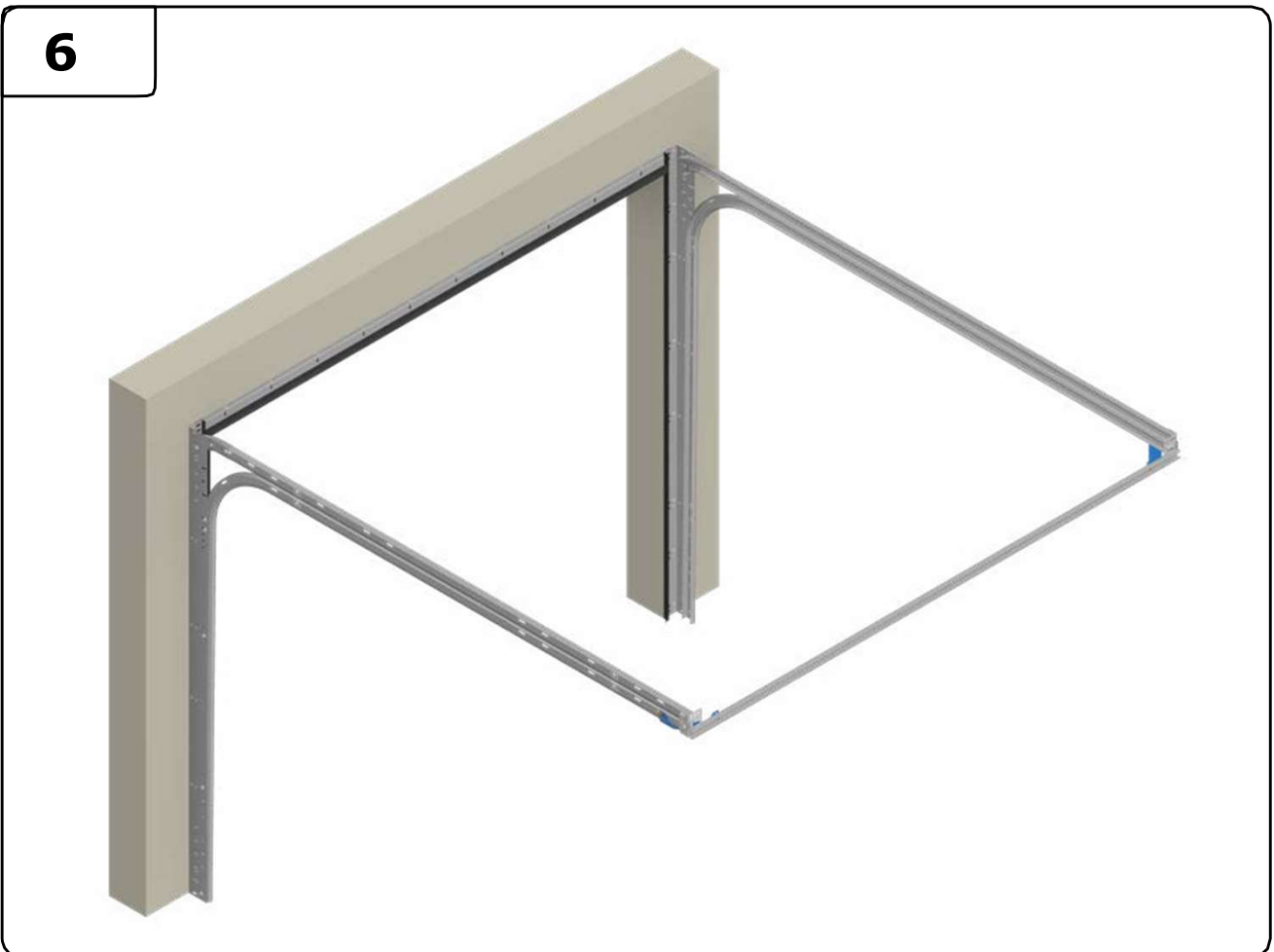


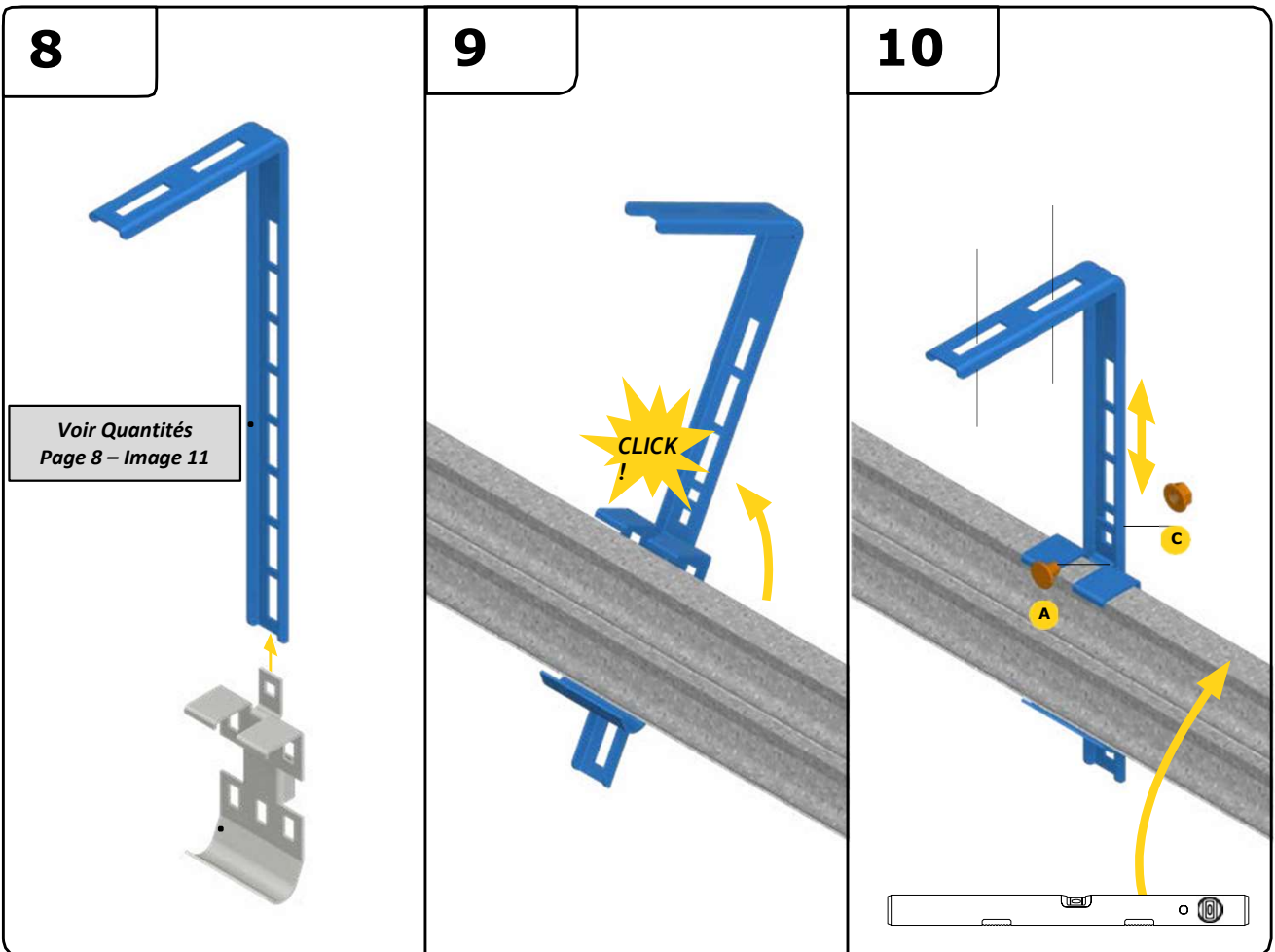
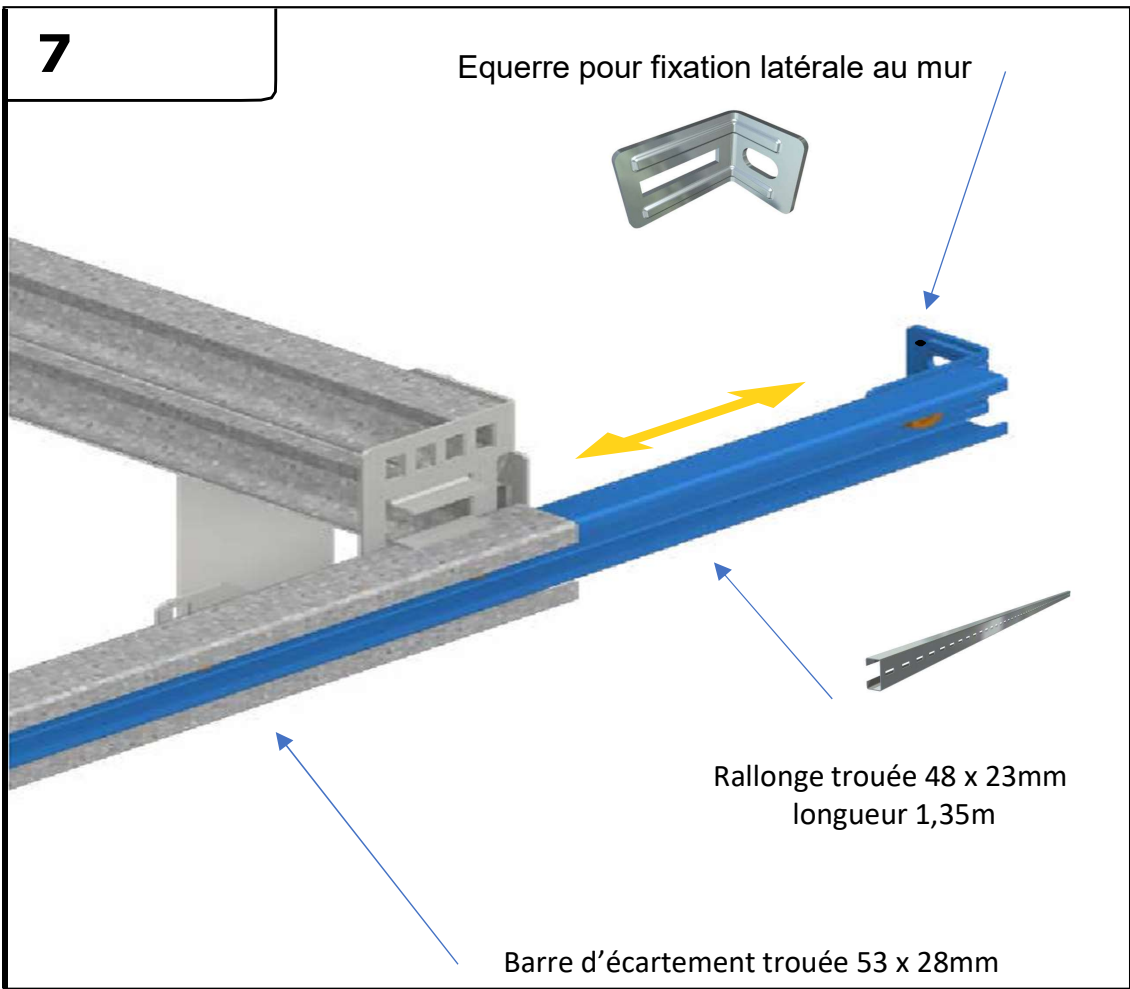
5

Equerres 235222

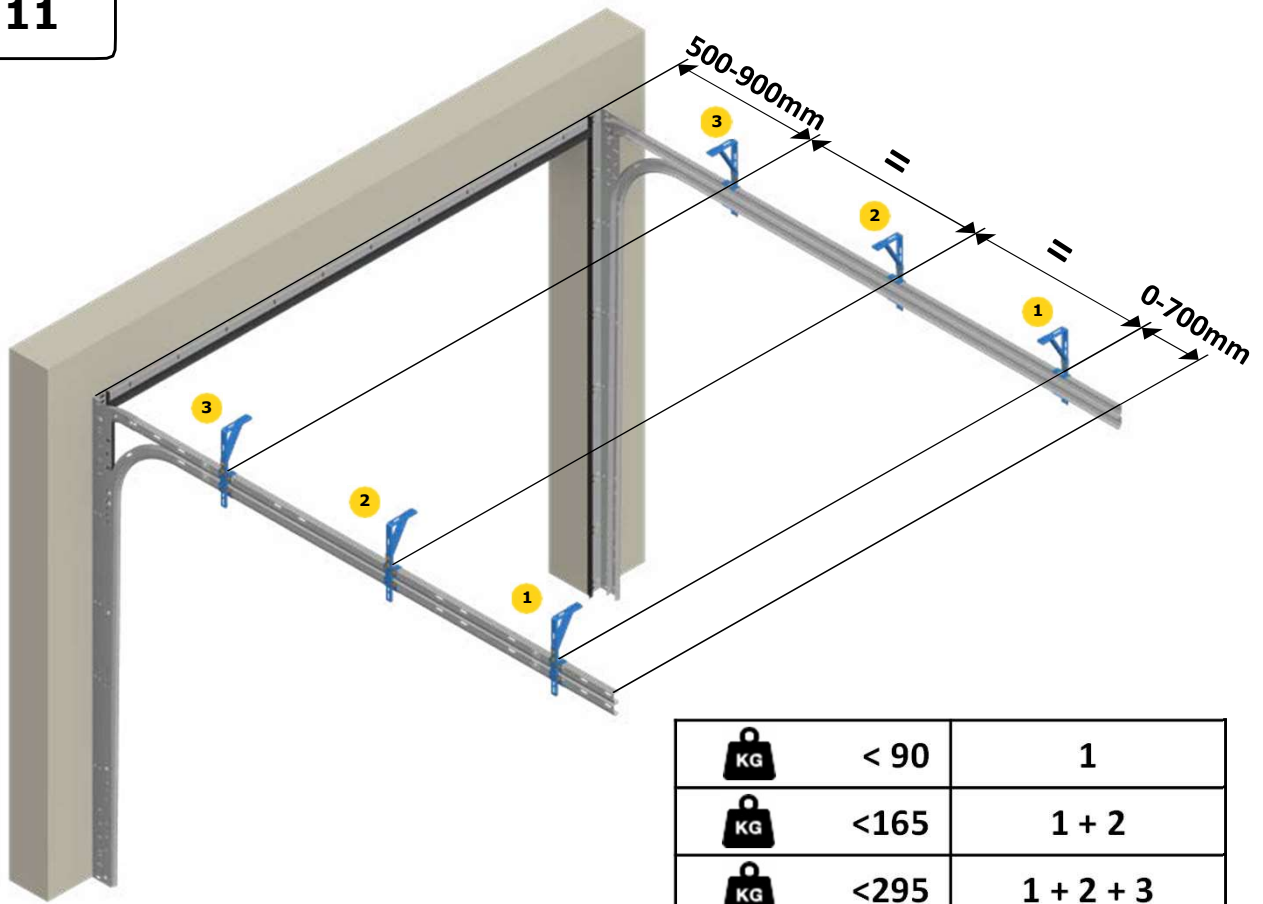


6

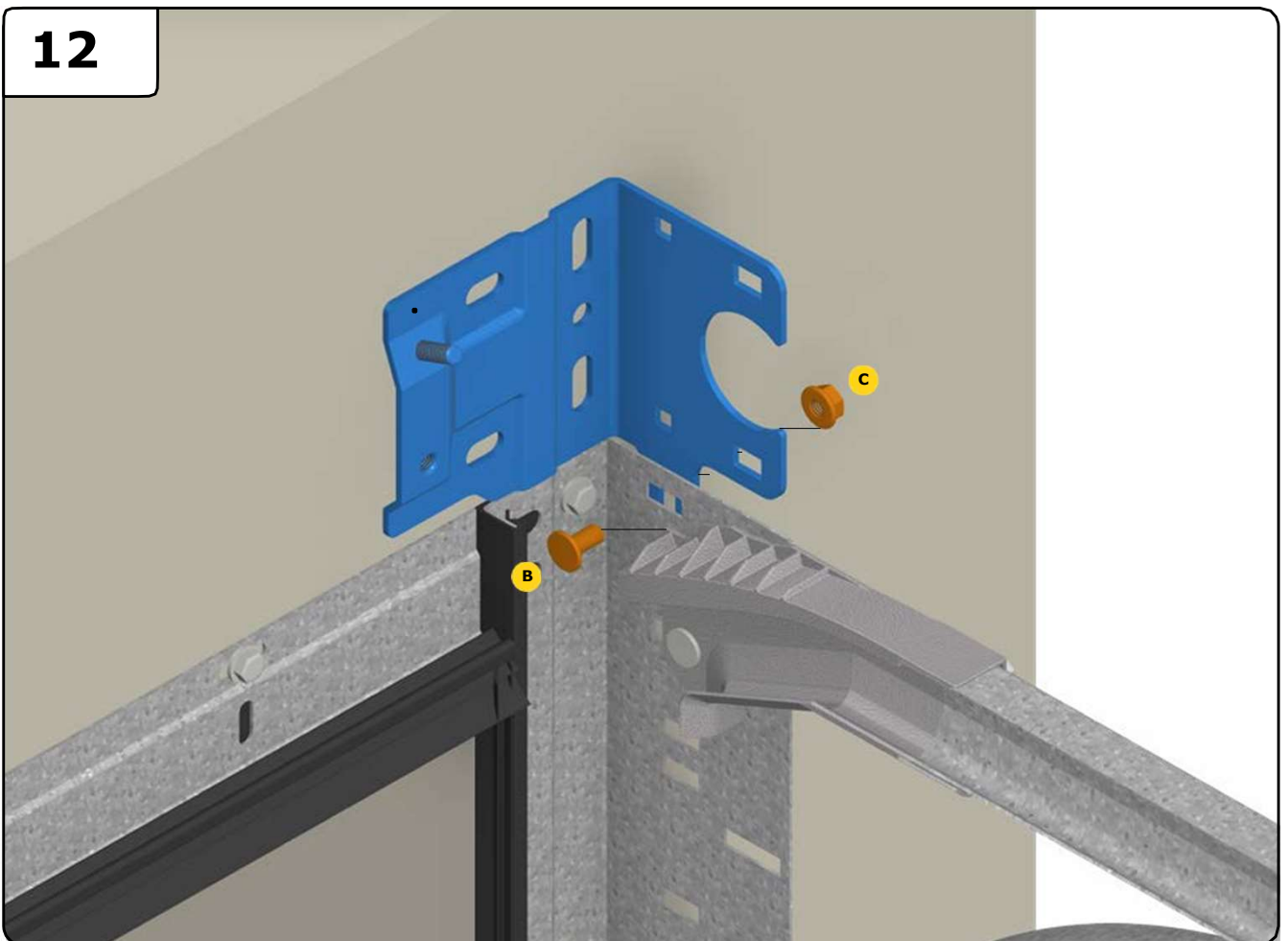




11

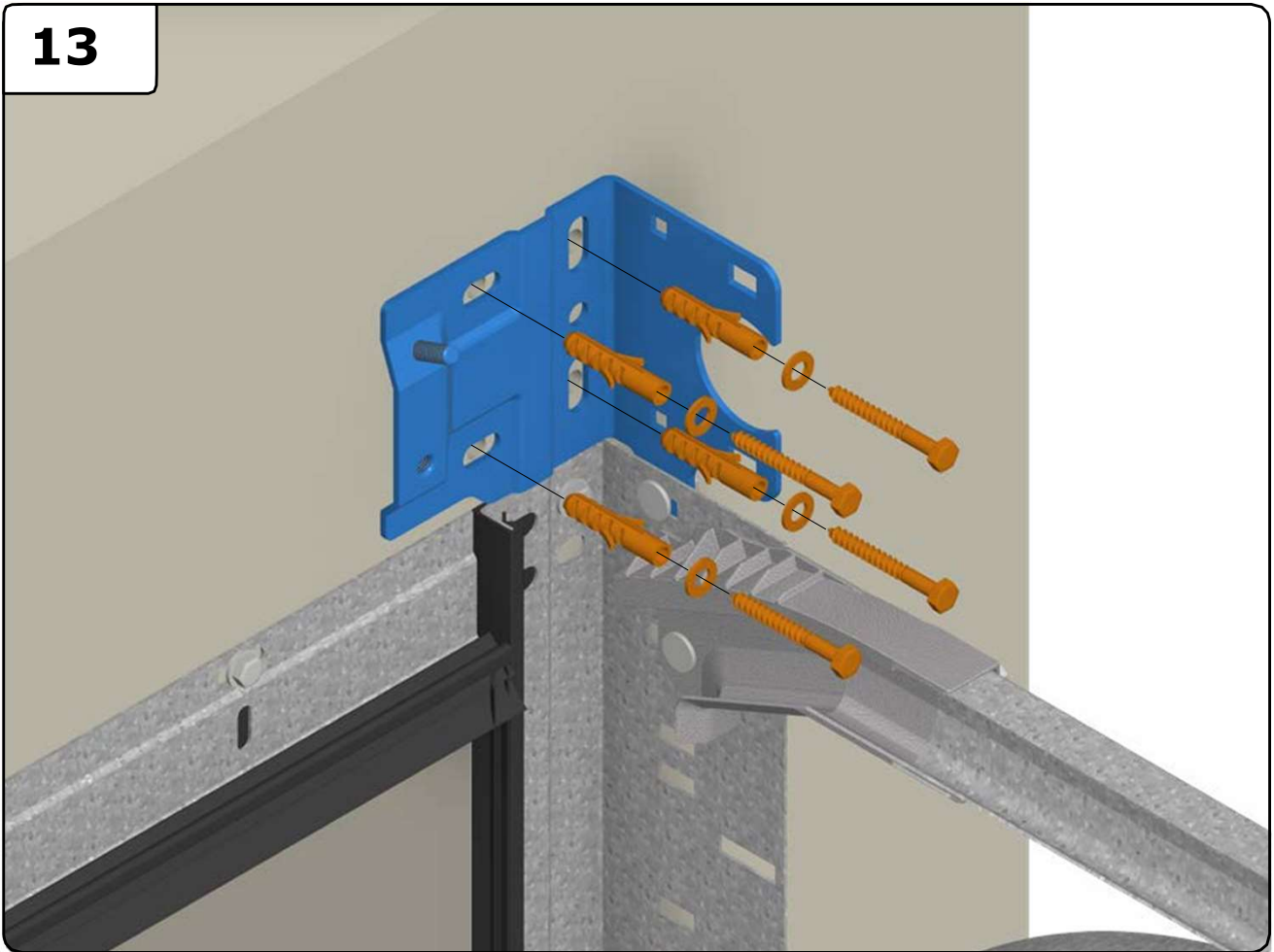


12

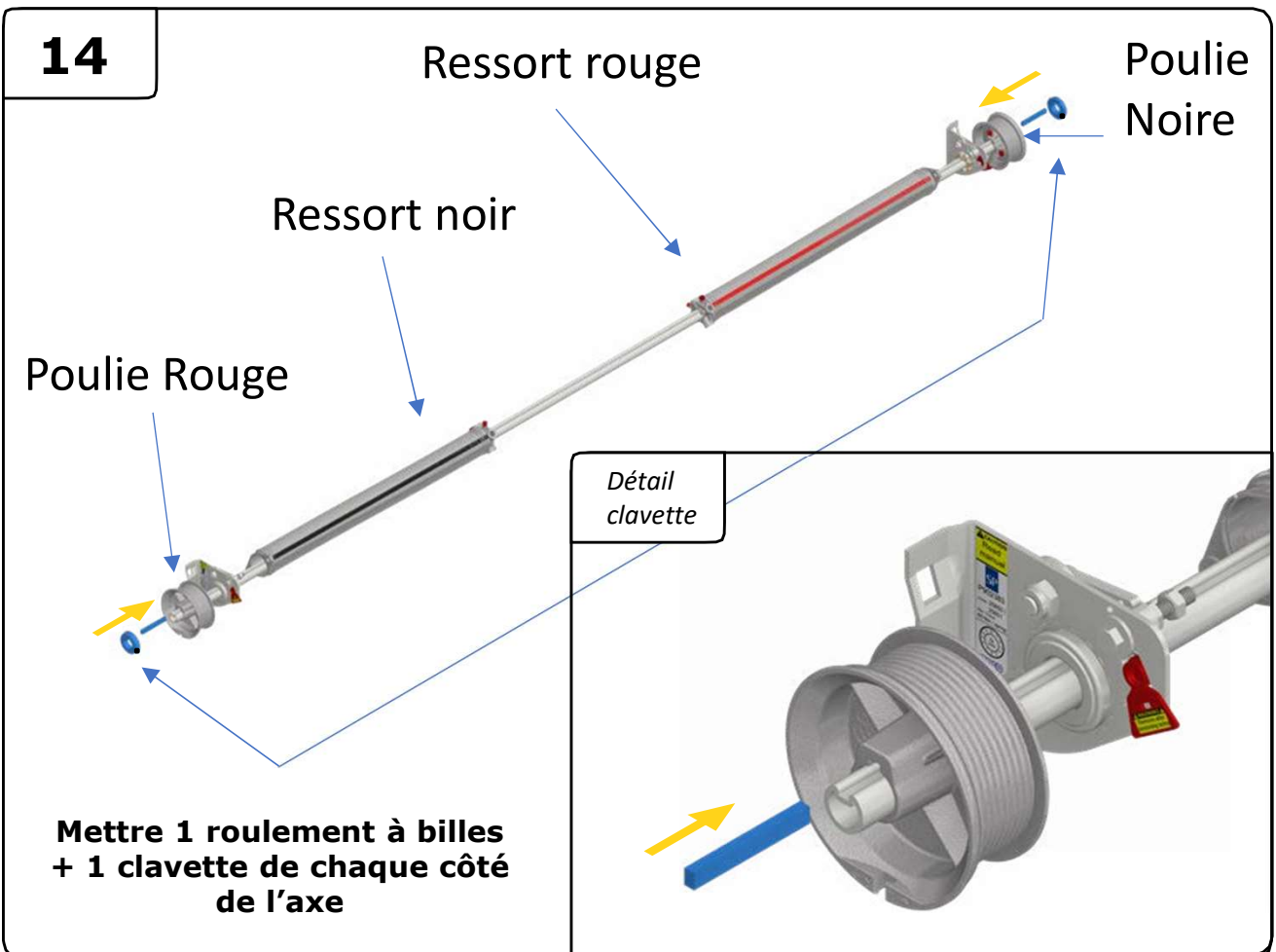




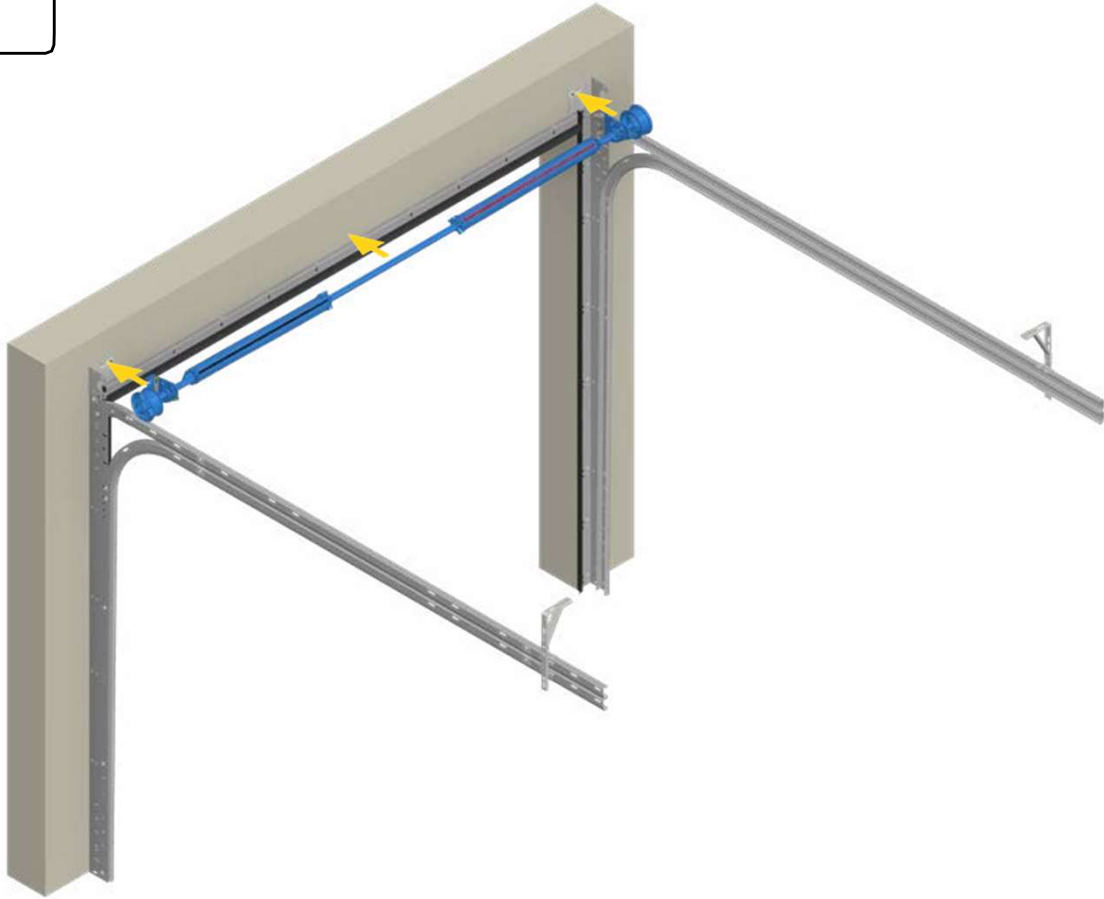
13



14

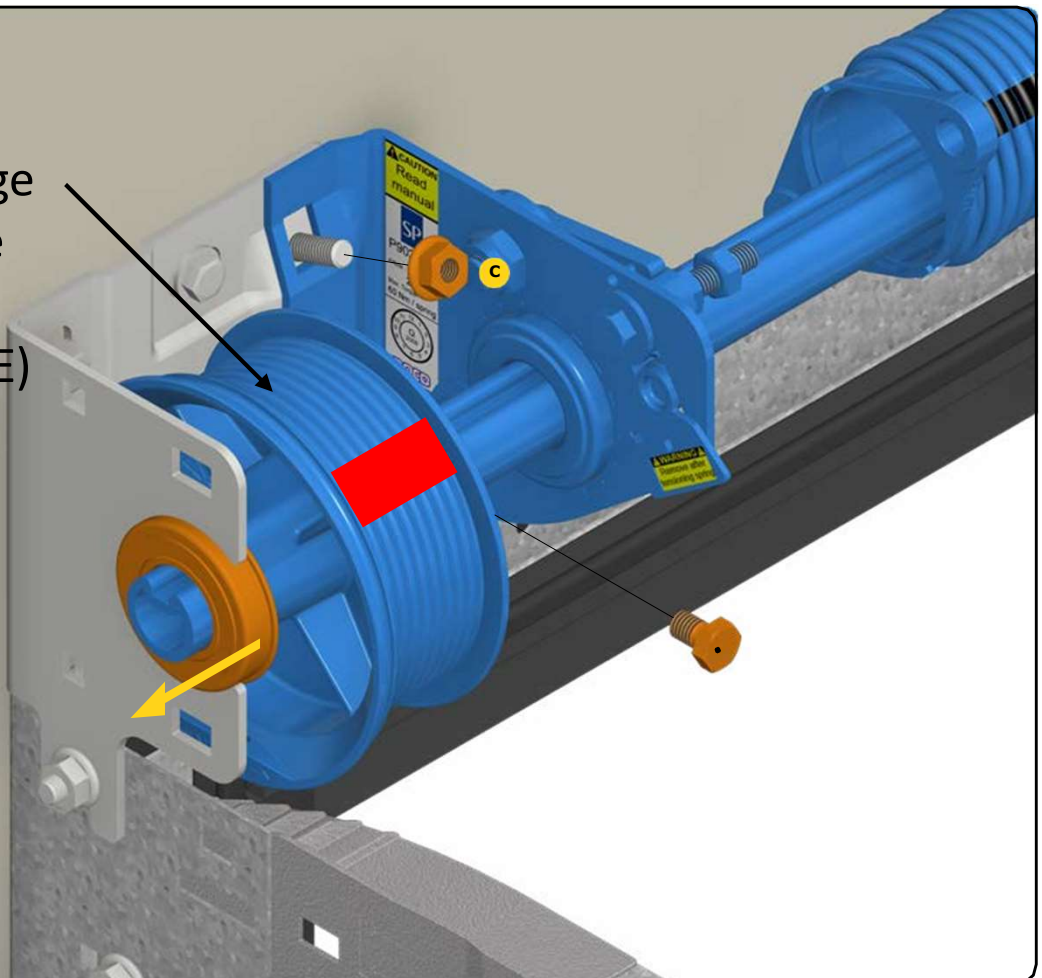


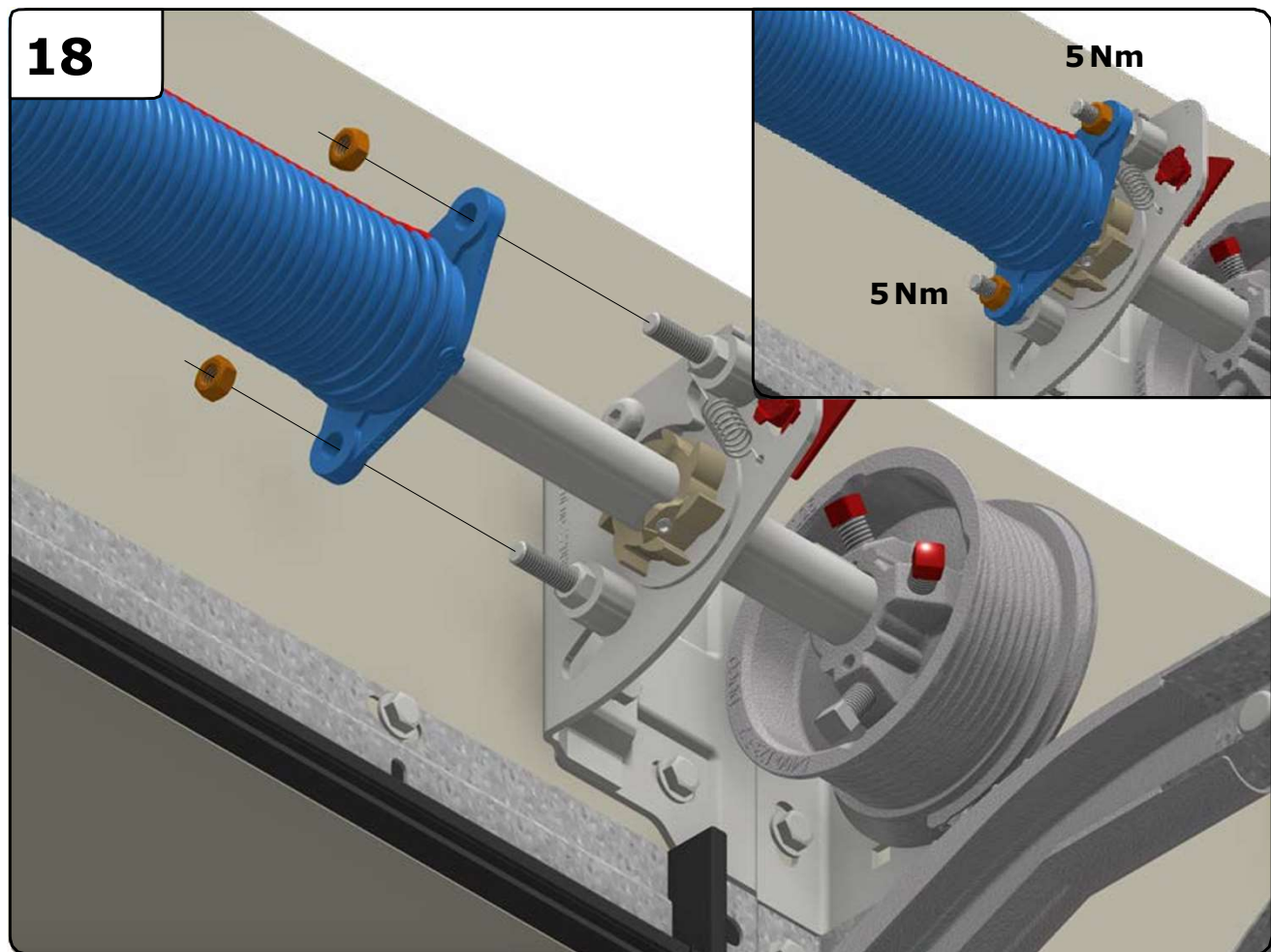
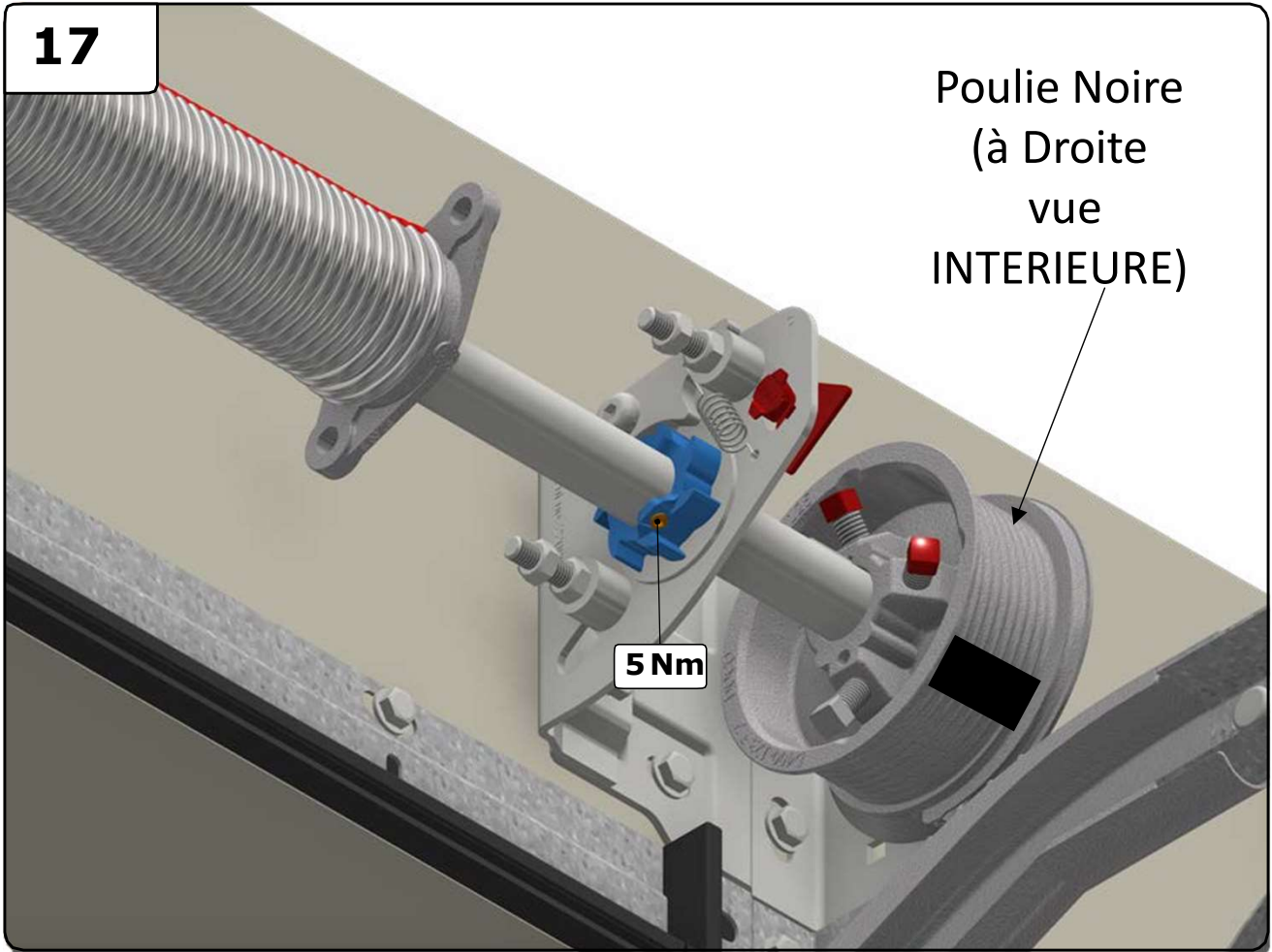
**15**



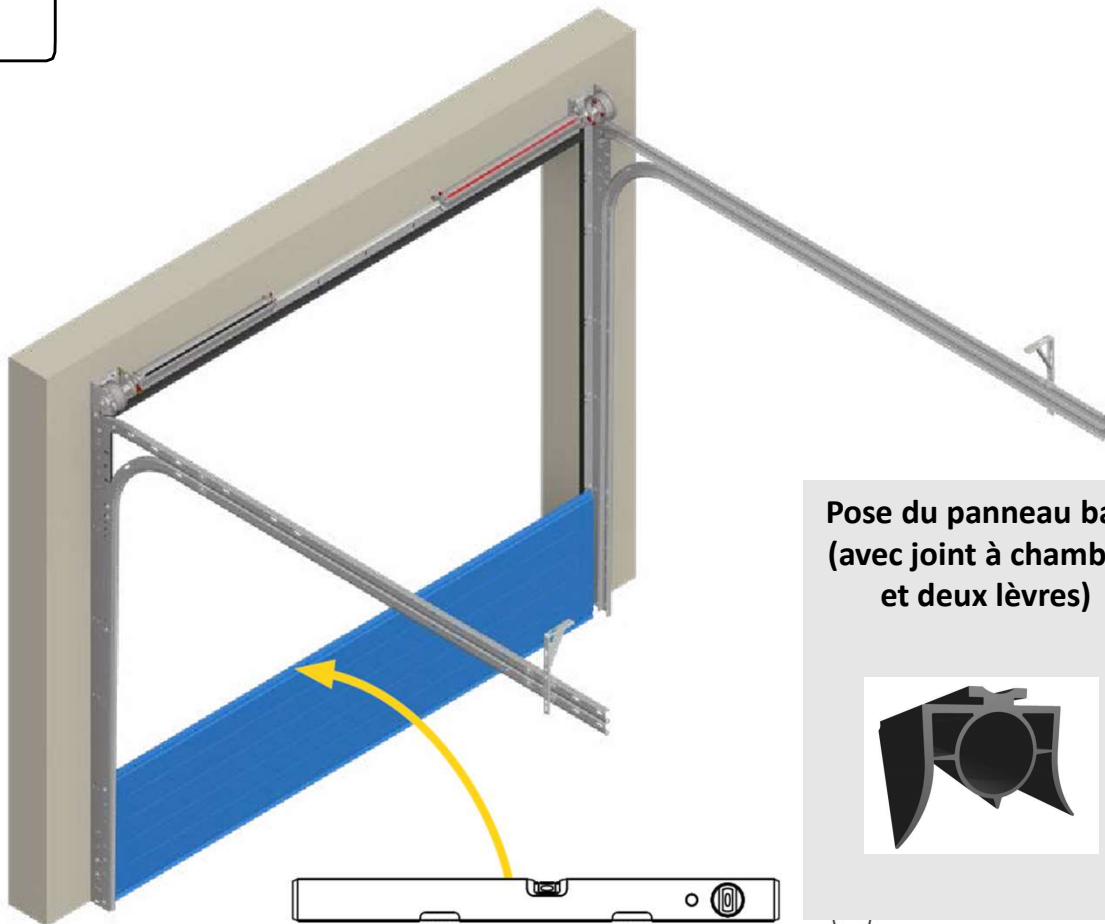
**16**

Poulie Rouge  
(à Gauche  
vue  
INTERIEURE)

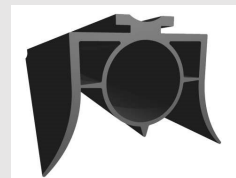




19



Pose du panneau bas  
(avec joint à chambre  
et deux lèvres)



20

- a. Fixer la paire de supports bas avec les vis Rep D (TRCC 6x16)*
- b. Monter les boulon réglables (queues de cochon)*
- c. Monter la boucle d'extrémité des câbles de levage et passer les câbles entre le panneau et les rails verticaux dans la rainure des supports bas, sécuriser avec les goupilles*

a



Vis D

(voir Page 3)

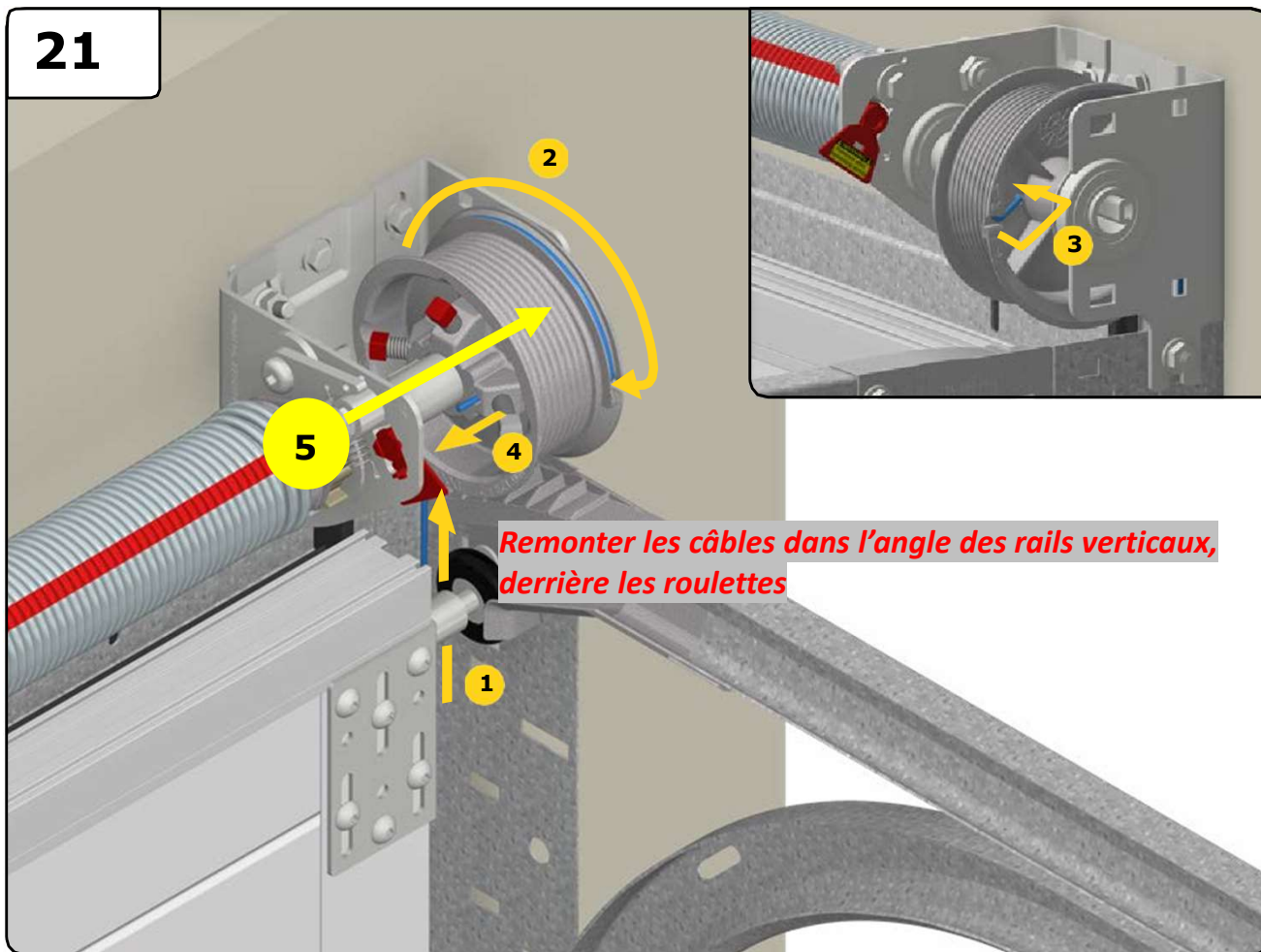
b



c



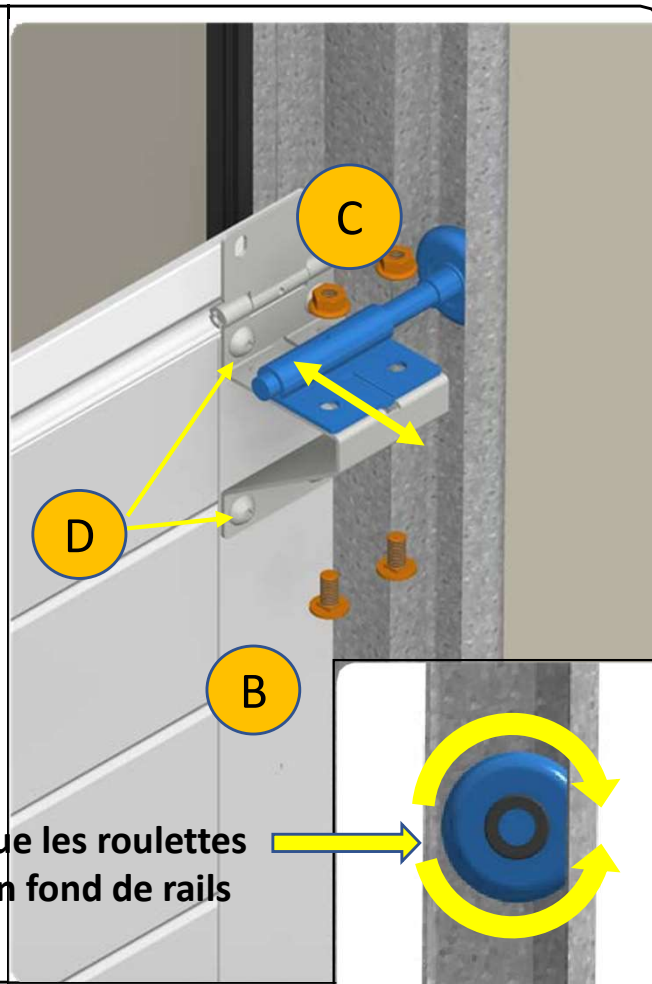
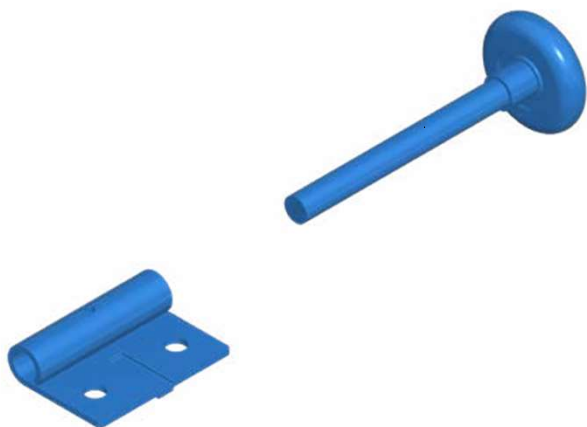
21



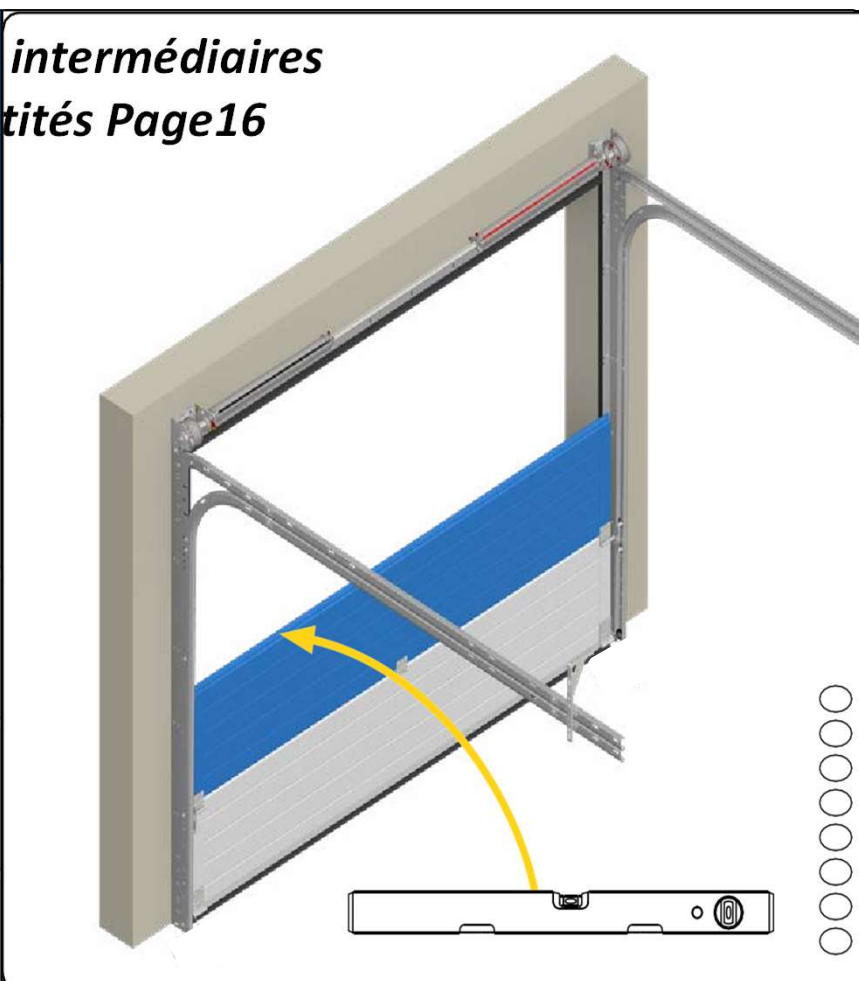
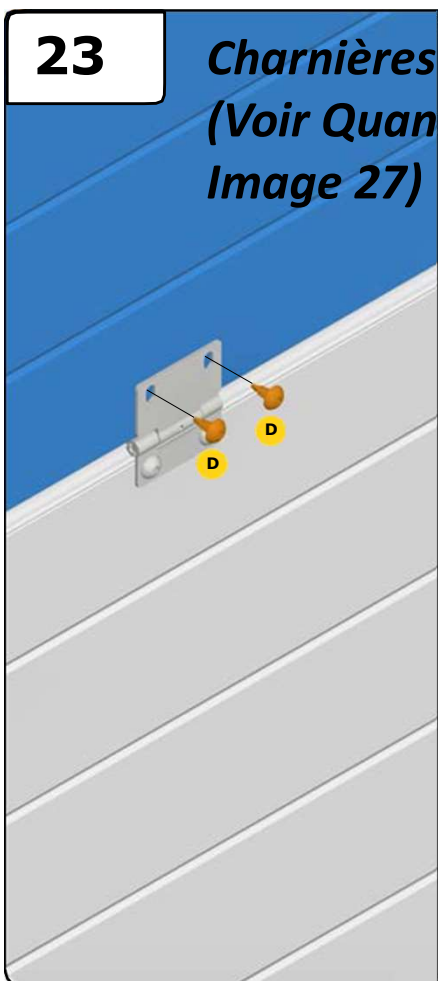
### ***Procédure pour le montage des câbles sur les poulies:***

- 1 Remonter les câbles dans l'angle des rails verticaux.***
- 2 Passer les câbles dans l'encoche extérieure des poulies et faire ½ tour de réserve.***
- 3 Passer les câbles dans les serre-câbles des poulies.***
- 4 Serrer les câbles.***
- 5 Pousser les poulies vers les extérieurs pour bloquer les roulements à billes dans les paliers latéraux, puis bloquer les poulies avec les boulons à têtes carré rouges.***

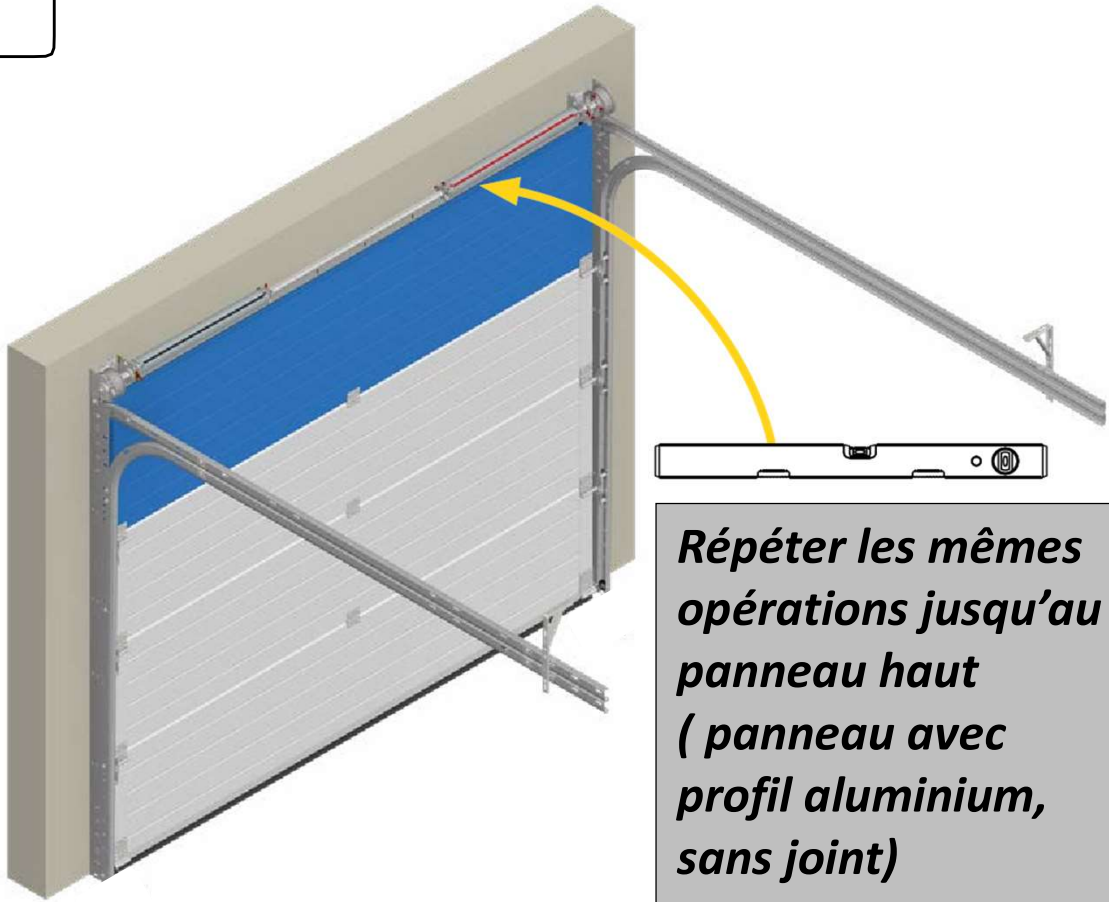


**22****Charnières latérales**

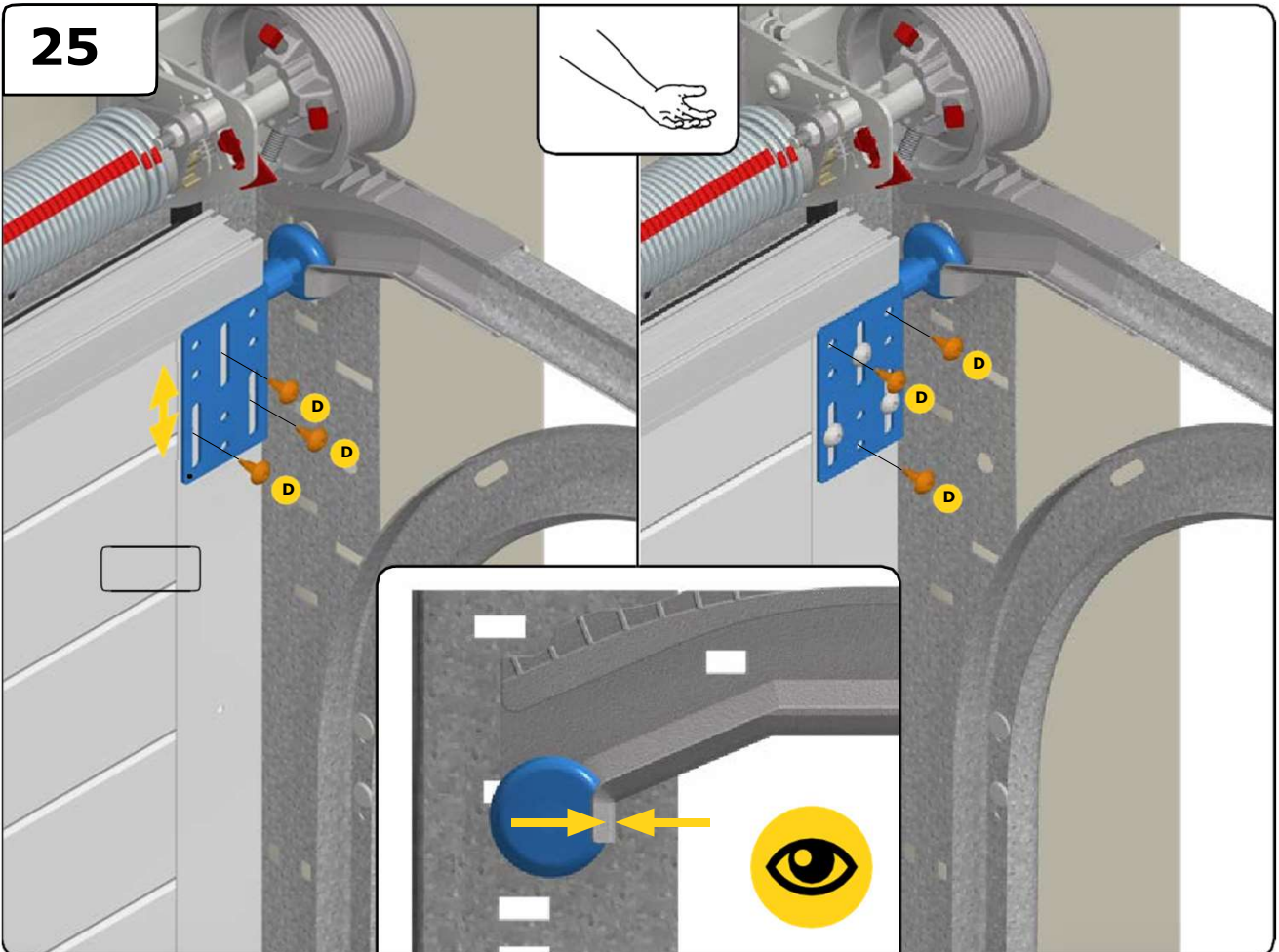
Régler les coulisseurs de façon à ce que les roulettes puissent tourner dans les deux sens en fond de rails

**23**
**Charnières intermédiaires**  
 (Voir Quantités Page 16  
 Image 27)


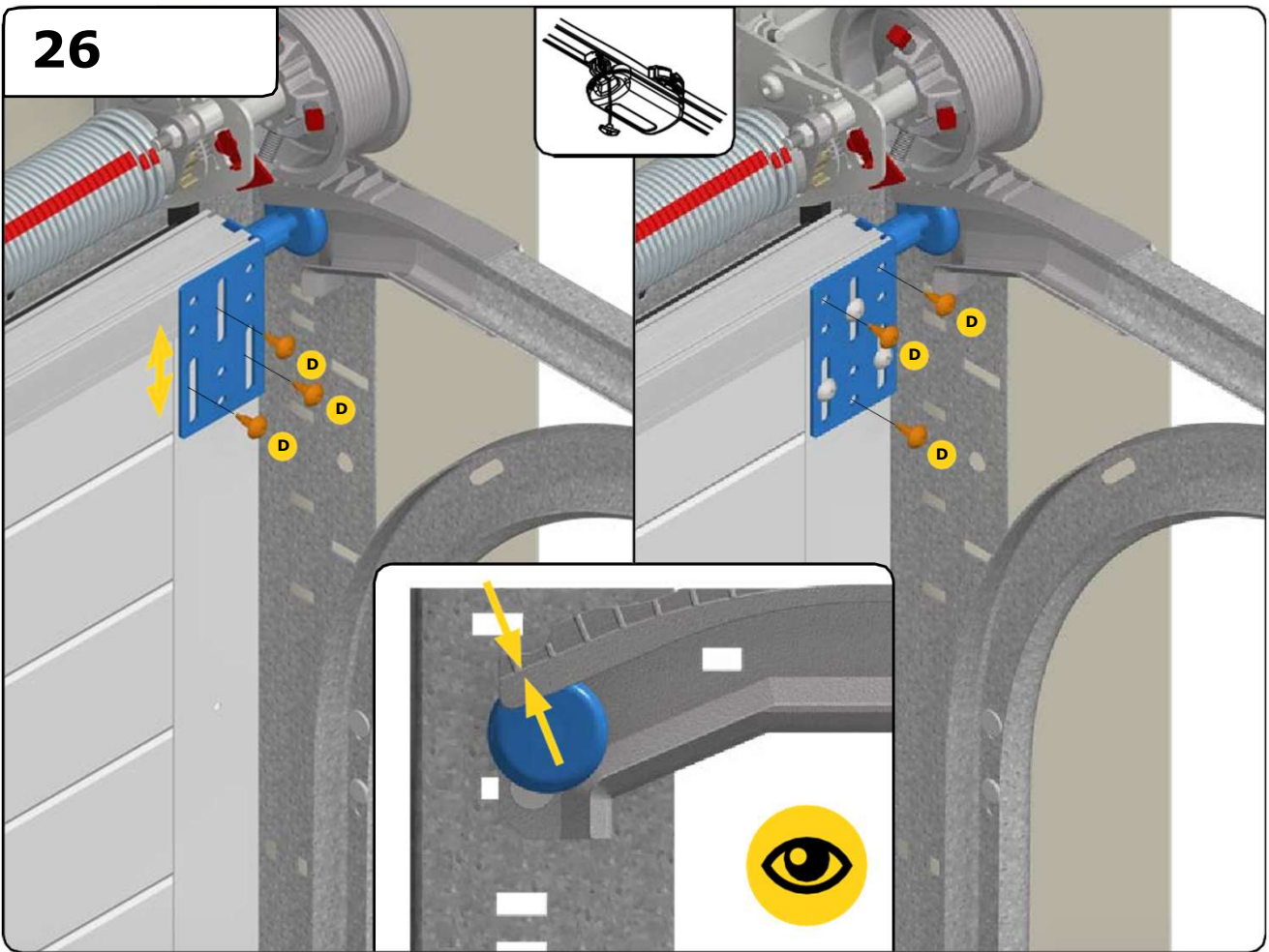
24



25



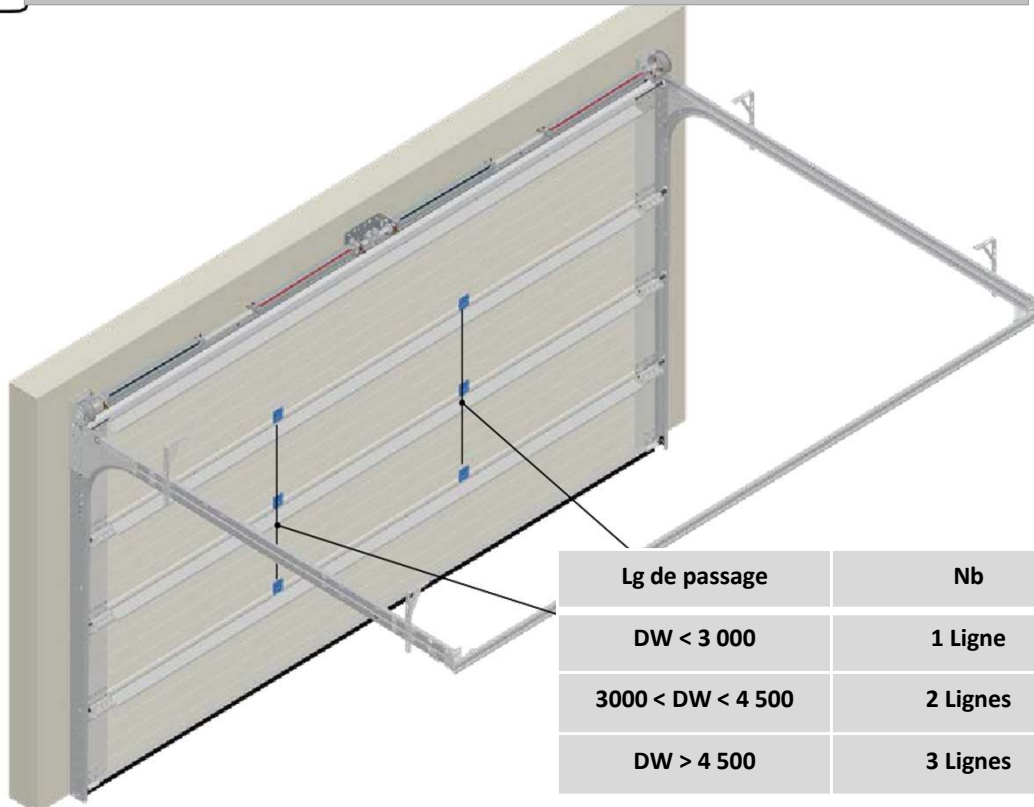
26



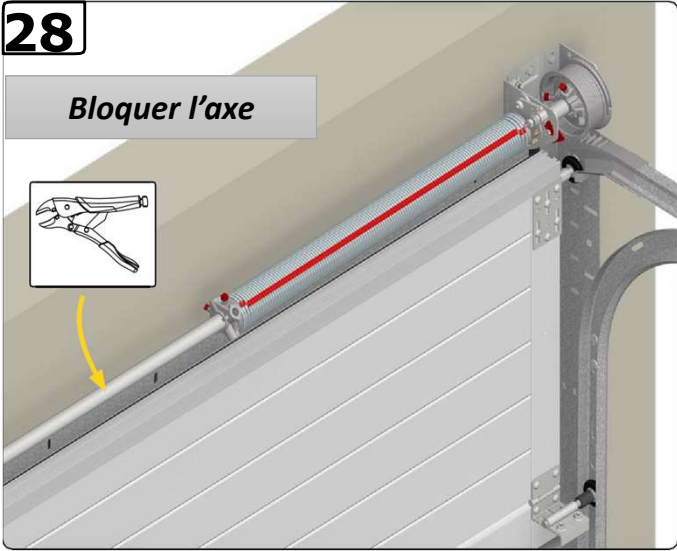
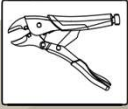
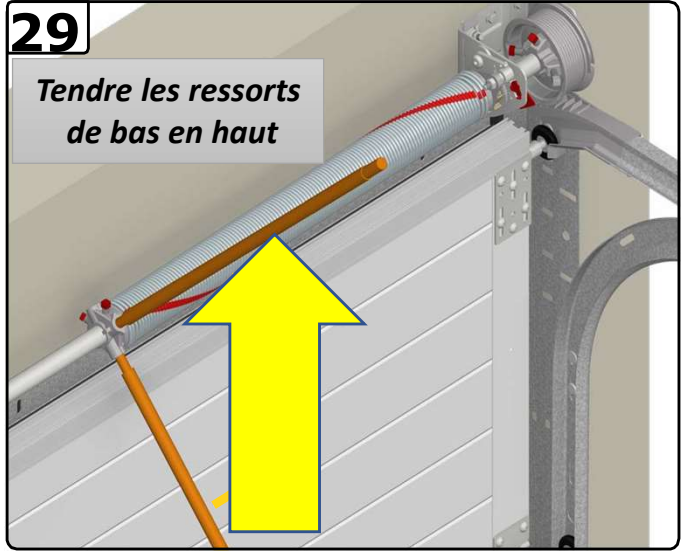
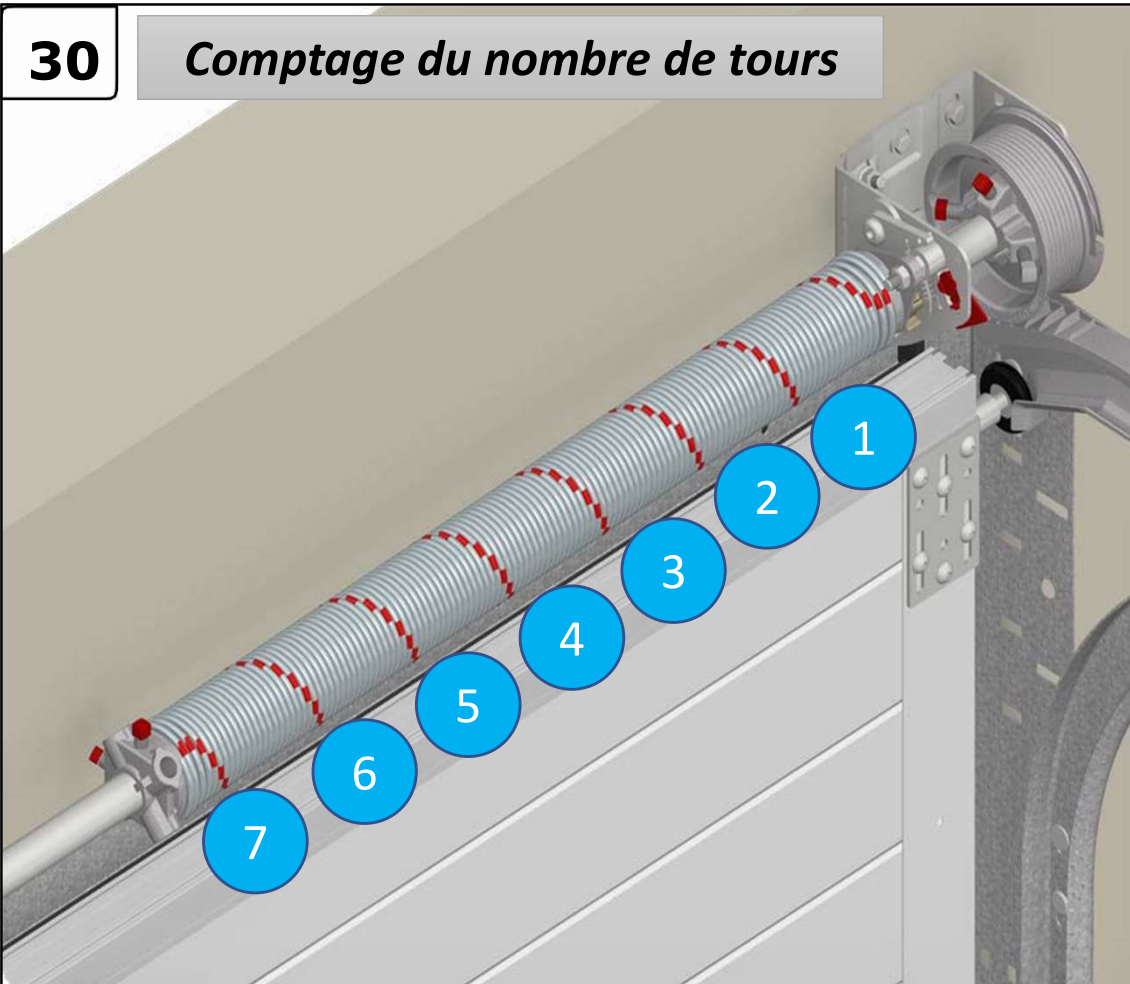
*Position des galets hauts pour porte électrique*

27

*Nombre de lignes de charnières intermédiaires*





**28****Bloquer l'axe****29****Tendre les ressorts de bas en haut****30****Comptage du nombre de tours**

2000



2125



2250



2375



2500



2625



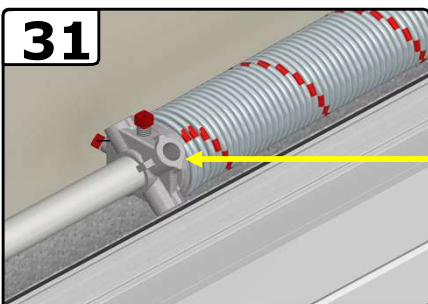
2750



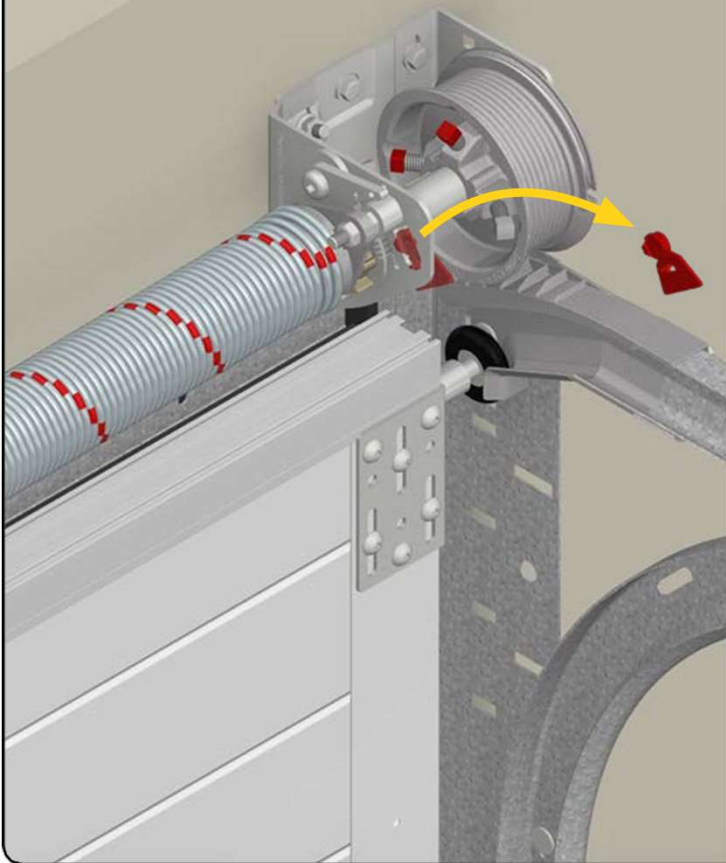
2875



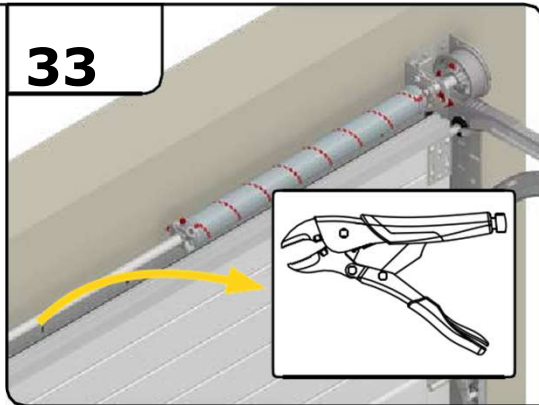
3000

**DH****31****Bloquer les mandrins des ressorts (un vis dans la rainure, l'autre sur l'axe)**

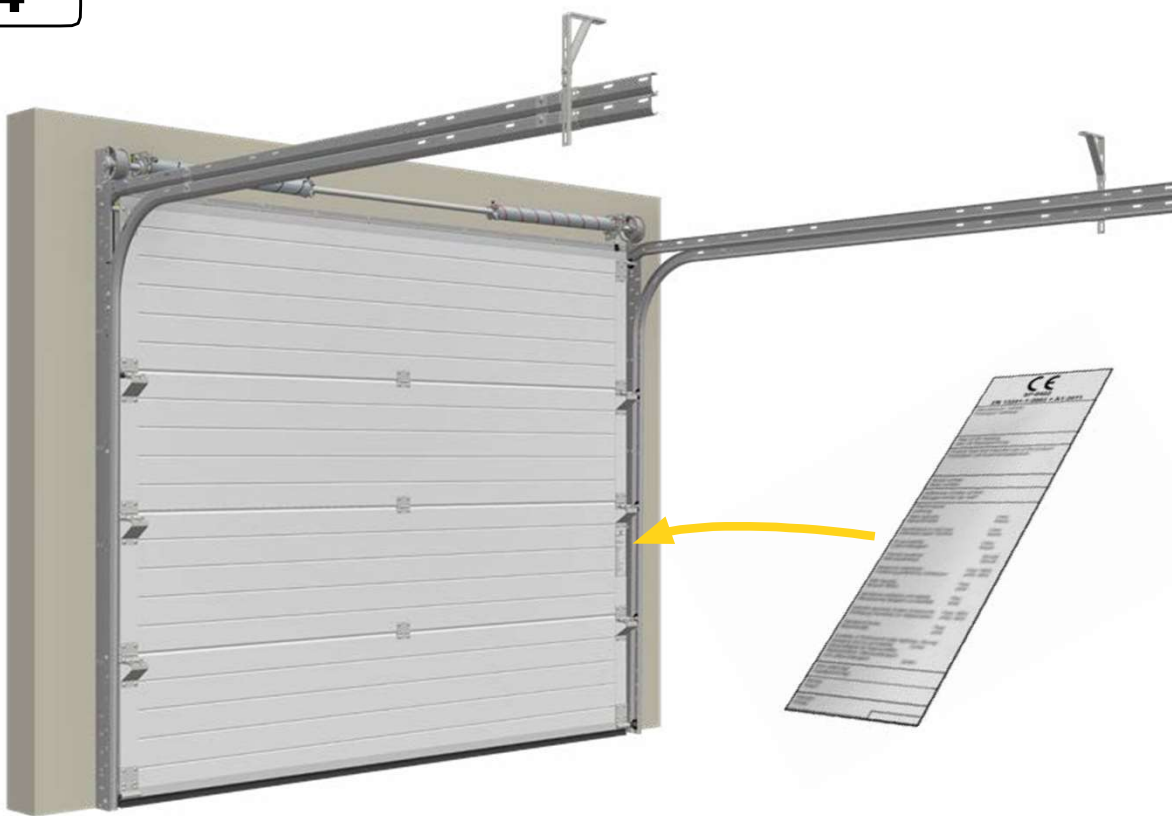
32



33

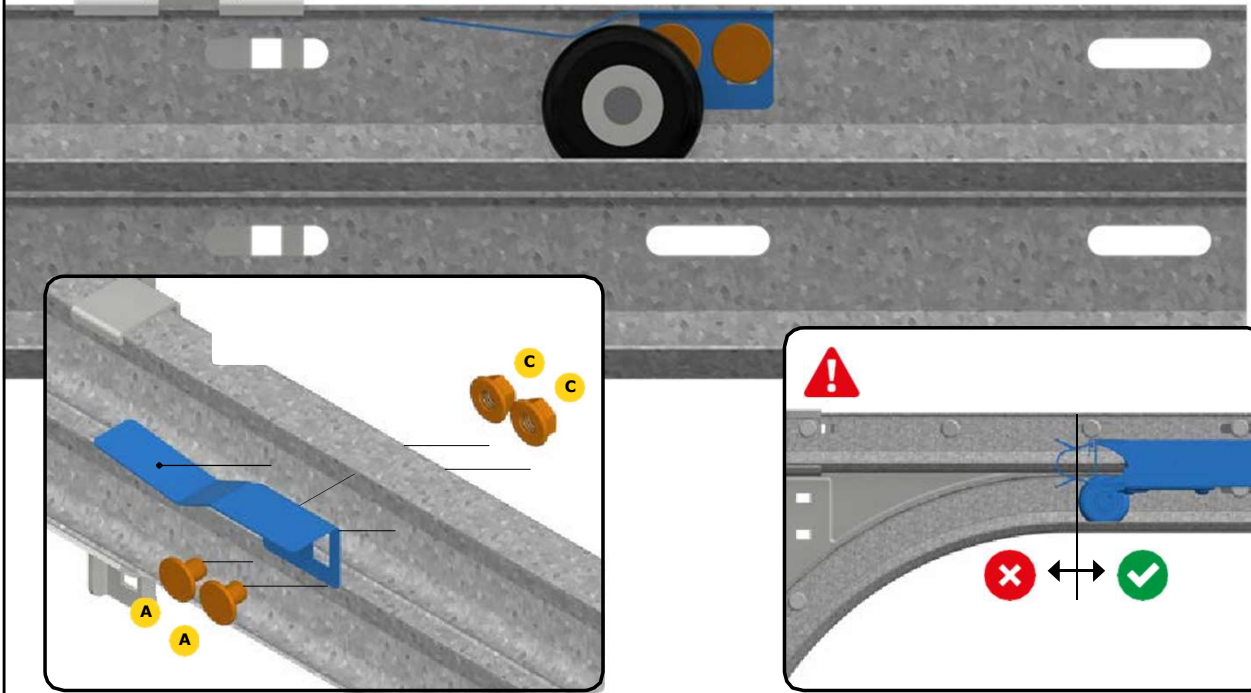
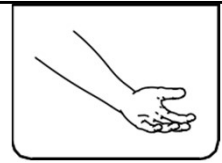


34



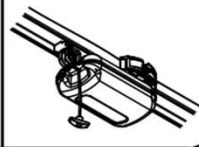
35

*Bloc-porte en position ouverte si porte manuelle*

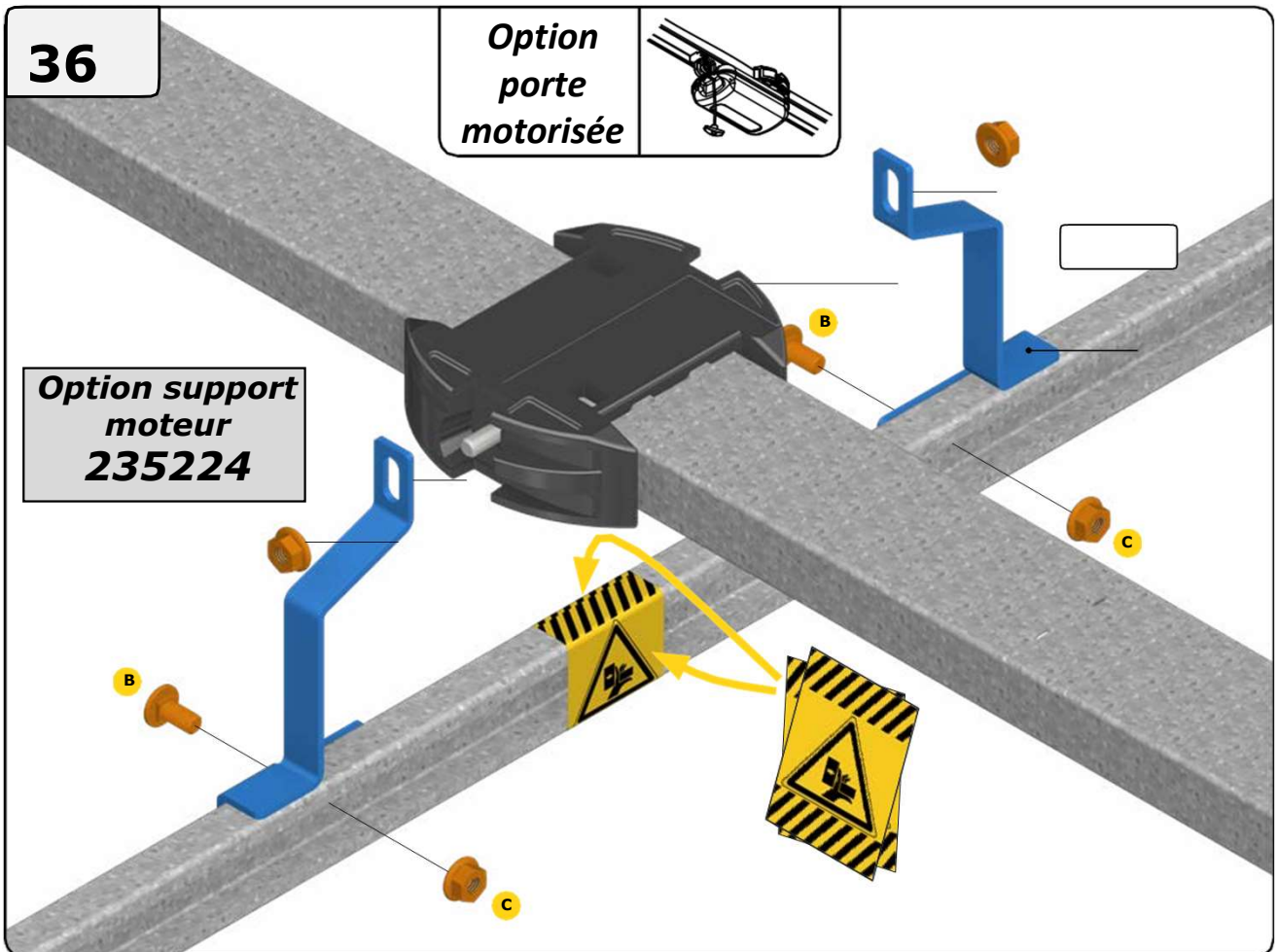


36

*Option porte motorisée*



*Option support moteur 235224*





**Rideaux Métalliques – Portes sectionnelles**  
**Portes de garage enroulables – Tabliers et axes de volets roulants**  
**Portails collectifs automatiques**  
**Négoce de pièces détachées**  
**Négoce de menuiseries**

4 Rue de Maumarin, ZI de Maumarin 34 920 LE CRES  
www.fpafrance.com  
Tél: 04 67 798 799 e-mail: [info@fpafrance.com](mailto:info@fpafrance.com)