

Fig. 1 / Illustration 1 / Abb. 1

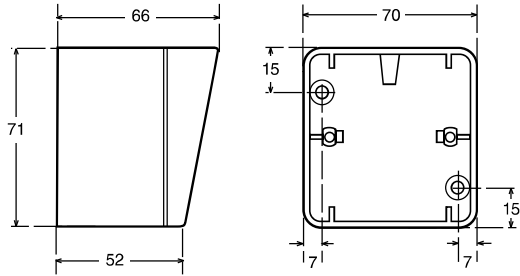


Fig. 1 / Illustration 1 / Abb. 1

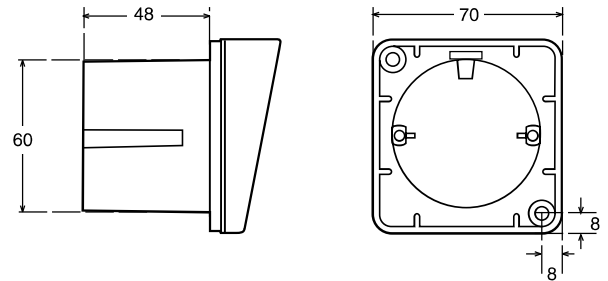


Fig. 2 / Illustration 2 / Abb. 2

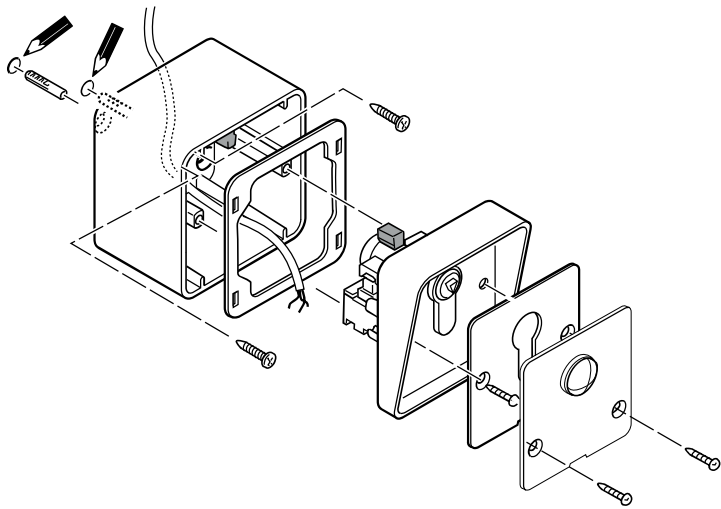


Fig. 2 / Illustration 2 / Abb. 2

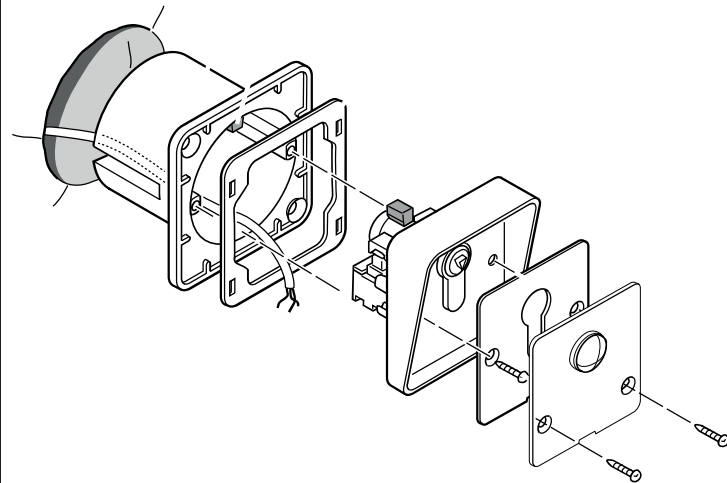


Fig. 3 / Illustration 3 / Abb. 3

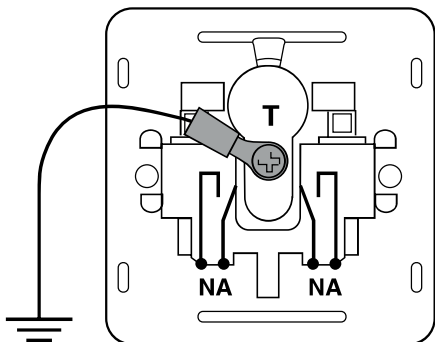
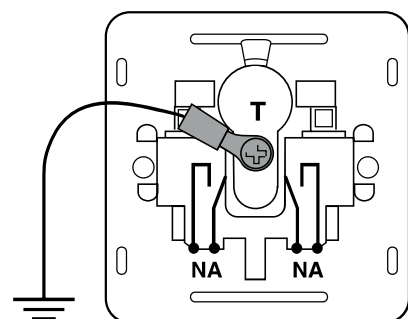


Fig. 3 / Illustration 3 / Abb. 3



NA Contactos normalmente abertos /  
Contacts normalement ouverts /  
Contacts normally open /  
Contactos normalmente abertos /  
Schließerkontakte

T Conexión a tierra /  
Connexion à terre /  
Earth connection /  
Ligação à terra /  
Erdanschluss

---

## 1 DESCRIPTION ET COMPOSANTS

---

Le sélecteur à clef ASIP2P a été conçu pour envoyer les ordres de marche à l'armoire de commande sur des installations de portes motorisées. Sur des installations de type « homme mort » sans armoire de commande, le sélecteur ASIP2P peut être directement connecté à l'actionneur (seulement avec un actionneur monophasé avec une consommation inférieure à 6A / 250Vac).

**N'installez le dispositif que pour exécuter les fonctions décrites. L'utilisation incorrecte peut provoquer des pannes et des situations dangereuses.**

**Éliminez l'emballage de façon sûre et écologique.**

### Caractéristiques

- Dimensions (mm) : voir illustration 1
- Système anti-vandalisme : pour extraire le panneau frontal, il est nécessaire de tourner la came avec la clef pour qu'elle n'entrave pas la saillie.
- Courant maximal supporté par les contacts : 6A à 250Vac
- Cylindre de clef de type Européen, avec came DIN
- Boîtier et panneau en aluminium

---

## 2 INSTALLATION (ILLUSTRATION 2)

---

**Avant d'installer le sélecteur à clef, vérifiez que la porte soit en bonnes conditions mécaniques, correctement équilibrée et qu'elle s'ouvre et se ferme de façon appropriée.**

- 1 Choisissez l'emplacement de fixation. Le sélecteur doit être facilement accessible pour l'utilisateur et doit être en dehors de la zone de danger de la porte.

**L'utilisateur doit pouvoir voir la porte pendant l'usage du sélecteur.**

- 2 réalisez les orifices pour fixer le boîtier
- 3 branchez les câbles électriques.
- 4 fixez le boîtier sur le mur avec les moyens appropriés (par exemple, avec des tire-fondget des taquets d'expansion).
- 5 réalisez les connexions électriques (voir illustration 3).

Les contacts du sélecteur ASIP2P supportent un courant maximal de 6A à 250Vac. Dans quelques cas, vous pourrez connecter directement le sélecteur à l'actionneur. Dans d'autres cas, vous devrez utiliser une armoire de commande.

**Réalisez les connexions électriques une fois l'alimentation débranchée  
Connectez toujours le câble de terre (T).**

- 6 Placez le joint dans le panneau frontal et introduisez-le dans le boîtier  
Pour introduire ou extraire le panneau frontal il faut placer la clef et la tourner, de façon que la came se déplace vers l'un des côtés, pour ne pas heurter la saillie. Ce système évite que le panneau frontal puisse être extrait sans utiliser une clef (système anti-vandalisme).
- 7 Placez la plaque et fixez l'ensemble à l'aide des vis fournies.

---

## 3 UTILISATION

---

**PRÉCAUTION : lorsque vous mettez l'installation en marche, assurez-vous qu'il n'y ait personne dans la zone de danger de la porte.**

- 1 Introduisez la clef et tournez-la dans le sens approprié. Si l'installation est automatique ou semi-automatique, il suffira d'une impulsion. Si l'installation est de type « homme mort », il faudra maintenir la clef tournée pendant toute la manœuvre.